

Serie 4, Wärmepumpentrockner, 7 kg WTH83003

**A+**

Zusätzlich erhältlich Zubehör

WTZ1110 : Anschlussgarnitur Kondensat

WTZ11400 : Verbindungssatz mit Auszug

WTZ20410 : Verbindungssatz

WTZPW20D : Podest mit Auszug, Trockner, cubic

Der Trockner für effizientes Trocknen: Energieeffizienzklasse A+.

- **EasyClean mit A+:** trocknet effizient. Mit einfacher Reinigung des Kondensatorfilters.
- **Auto Dry** trocknet deine Wäsche genauso, wie du es wünschst.
- **Anti-Vibration-Design:** extrem stabiler Vibrationsschutz sorgt für hohe Laufruhe.
- Klimafreundlicher Trockner mit dem umweltfreundlichsten Kühlmittel (R290).
- LED Display mit einfacher Touch-Control Bedienung und vielen Zusatzfunktionen wie Zeitvorwahl und Restzeitanzeige.

Technische Daten

Bauform : Standgerät

Arbeitsplatte abnehmbar : Nein

Türanschlag : Rechts

Länge Anschlusskabel : 145,0 cm

Höhe der Arbeitsplatte : 0 mm

Nettogewicht : 46,4 kg

Fluorierte Treibhausgase : Nein

Kältemittelart : R290

Hermetisch geschlossene Einrichtung : Ja

EAN-Nummer : 4242005355327

Anschlusswert : 600 W

Spannung : 220-240 V

Nennkapazität Baumwolle für das Standard-Baumwollprogramm bei vollständiger Befüllung - neu (2010/30/EC) : 7,0 kg

Energieeffizienzklasse (2010/30/EC) : A+

Energieverbrauch des Standard-Baumwollprogramms

bei vollständiger Befüllung für elektrisch beheizte Haushaltswäschetrockner - neu (2010/30/EC) : 1,96 kWh

Programmdauer des Standard-Baumwollprogramms bei vollständiger Befüllung : 204 min

Energieverbrauch des Standard-Baumwollprogramms bei Teilbefüllung für elektrisch beheizte Haushaltswäschetrockner - neu (2010/30/EC) : 1,16 kWh

Programmdauer des Standard-Baumwollprogramms bei Teilbefüllung : 126 min

Gewichteter jährlicher Energieverbrauch für elektrisch beheizte Haushaltswäschetrockner - neu (2010/30/EC) : 243,0 kWh/annum

Gewichtete Programmdauer des Standard-Baumwollprogramms bei vollständiger Befüllung und Teilbefüllung : 159 min

Durchschnittliche Kondensationseffizienz des Standard-Baumwollprogramms bei vollständiger Befüllung (%) : 81 %

Durchschnittliche Kondensationseffizienz des Standard-Baumwollprogramms bei Teilbefüllung (%) : 81 %

Gewichtete Kondensationseffizienz für das Standard-Baumwollprogramm bei vollständiger Befüllung und Teilbefüllung (%) : 81 %



4 242005 355327

Serie 4, Wärmepumpentrockner, 7 kg WTH83003

Der Trockner für effizientes Trocknen: Energieeffizienzklasse A+.

Leistung und Verbrauch

- Energieeffizienzklasse¹: A+
- Stromverbrauch²: 243 kWh
- Nennkapazität: 1 - 7 kg
- Programmlaufzeit³: 204 min
- Geräuschwert: 65 dB (A) re 1 pW
- Kondensationseffizienzklasse⁴: B
- Kondensationseffizienz⁵: 81 %

Programme

- Standardprogramme: Baumwolle, Pflegeleicht
- Spezialprogramme: Schnell/Mix, Handtücher, Zeitprogramm 30 min kalt, Zeitprogramm 30 Min. warm, Sportswear, Extra Kurz 40', Blusen/Hemden, Feinwäsche

Optionen

- Knitterschutz 120 min am Programmende
- TouchControl-Tasten: Knitterschutz, Trocknungsgradfeinjustage, 24 h Fertig in

Komfort und Sicherheit

- EasyClean Filter: einfache Reinigung des Kondensatorfilters.
- AntiVibration Design: mehr Stabilität und Laufruhe
- Sensitive Drying System: große Edelstahltrommel, Mitnehmer im Softdesign
- AutoDry: feuchtegesteuerte Trocknungsprogramme
- Vollelektronische Einknopf-Bedienung für Feuchtegesteuerte-, Zeit- und Spezialprogramme
- LED-Display für Restzeitanzeige und 24 h Endezeitvorwahl, Programmstatus, Zusatzfunktionen
- Anzeige für gefüllten Kondensatbehälter
- Verflusungsanzeige
- Kindersicherung
- Signal am Programmende
- Kunststofftür, weiß
- Türanschlag: rechts
- Metallverschlusshaken

Technische Informationen

- unterschiedbar ab 85 cm Nischenhöhe
- Gerätemaße (H x B): 84.2 cm x 59.8 cm
- Gerätetiefe: 61.3 cm
- Gerätetiefe inkl. Türe: 65.1 cm
- Gerätetiefe mit geöffneter Türe: 108.3 cm
- Wärmepumpentechnologie mit umweltfreundlichem Kältemittel R290

¹ Auf einer Energieeffizienzklasse-Skala von A+++ bis D.

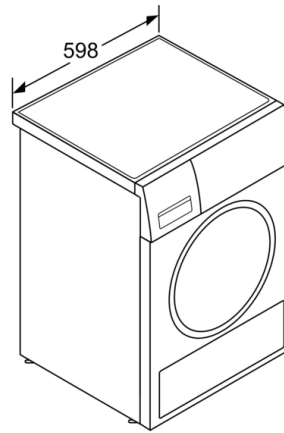
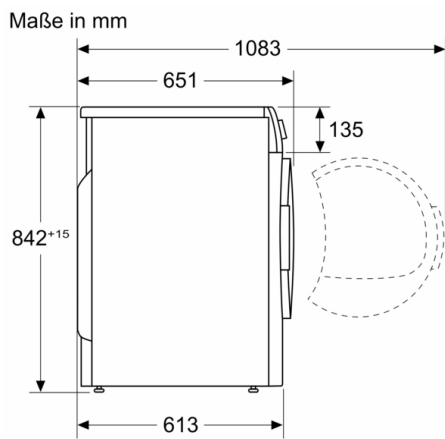
² Verbrauch pro Jahr bei 160 Standard-Trocknungszyklen im Standard-Baumwollprogramm bei Voll- und Teil-Befüllung inkl. Verbrauch der Betriebsarten mit geringer Leistungsaufnahme.

³ Programmdauer des Standard-Baumwollprogramms bei Vollbeladung

⁴ Auf einer Kondensationseffizienzklassen-Skala von A bis G

⁵ Gewichtete Kondensationseffizienz des Standard-Baumwollprogramms bei vollständiger Befüllung und Teilbefüllung

**Serie 4, Wärmepumpentrockner, 7 kg
WTH83003**



Maße in mm