

**iQ300, Vollintegrierter
Geschirrspüler, 60 cm, XXL
SX63EX02BD**



Der Geschirrspüler mit dem Energielabel A sorgt dank unserer intelligenten Energiesparlösungen ohne Kompromisse für perfekte Ergebnisse.

- ✓ varioSpeed Plus: Geschirr bis zu drei Mal schneller spülen und trocknen.
- ✓ autoOpen dry: die automatische Türöffnung für hoch effiziente Trocknungsergebnisse.
- ✓ Für hohen Bedienkomfort, wirksamen Gläserchutz und schnelles Be- und Entladen - flexComfort Körbe und Schubladen.
- ✓ glassZone: der spezielle Bereich, der deine Gläser schützt.
- ✓ timeLight: alle wichtigen Informationen werden auf den Boden projiziert.

Energieeffizienzklasse:	A
Energieverbrauch des Eco 50°C Programm pro 100 Betriebszyklen: 54 kWh	
Höchste Anzahl von Maßgedecken (EU 2017/1369):	13
Wasserverbrauch in Litern im Eco 50°C Programm pro Betriebszyklus (EU 2017/1369):	9.0 l
Programmdauer (EU 2017/1369):	4:30 h
Geräuschwert:	42 dB(A) re 1 pW
Geräusch-Effizienzklasse:	B
Bauform:	Einbau
Höhe der Arbeitsplatte:	0 mm
Abmessungen des Gerätes:	865 x 598 x 550 mm
Nischenmaße für Installation (H x B x T): ..	865-925 x 600 x 550 mm
Tiefe bei geöffneter Tür (90°):	1200 mm
Höhenverstellbare Füße:	Ja - alle von vorne
Höhenverstellung max.:	60 mm
Verstellbarer Sockel:	Horizontal und Vertikal
Nettogewicht:	36.6 kg
Bruttogewicht:	38.5 kg
Anschlusswert:	2400 W
Absicherung:	10 A
Spannung:	220-240 V
Frequenz:	50; 60 Hz
Länge Anschlusskabel:	175.0 cm
Steckerart:	Schuko-/Gardy mit Erdung
Länge Zulaufschlauch:	165 cm
Länge Ablaufschlauch:	190 cm
EAN-Nummer:	4242003968000
Gerätetyp:	Vollintegriert



SZ30BI11 Verblendlleisten Edelstahl 86,5 cm, SZ36BH00 Flaschenhalter grau, SZ36DX02 Vario Schublade für Flex Körbe, SZ36RB04 3. Korb für flexComfort Pro, SZ38BI00 Verbindungsschiene für geteilte Fronten, SZ72010 Schlauchverlängerung Zu- und Ablauf, SZ73000 Spülhilfe-Set, SZ73001 Silberglanzkassette, SZ73010 Klappscharnier für hohe Korpusmaße, SZ73045 Verblendungssatz Hocheinbau 86,5cm Höhe, SZ73051EU Netzkabel mit EU-Stecker 5m, SZ73300 Weinglas-Korb, SZ73640 Korbeinsatz f.Langstielgläser

iQ300, Vollintegrierter Geschirrspüler, 60 cm, XXL SX63EX02BD

Leistung und Verbrauch

- Energieeffizienzklasse¹: A
- Energie² / Wasser³: 54 kWh / 9 Liter
- Fassungsvermögen: 13 Maßgedecke
- Programmdauer⁴: 4:30 (h:min)
- Geräusch: 42 dB(A) re 1 pW
- Geräusch-Effizienzklasse: B

Programme und Sonderfunktionen

- 6 Programme: Eco 50 °C, Auto 45-65 °C, Intensiv 70 °C, Schnell 60° 60 °C, Extra 60 °C, Favorit
- Vorspülen
- 4 Sonderfunktionen: Fernstart, IntensivZone, Halbe Beladung, varioSpeed Plus
- Maschinenpflegeprogramm
- Add-On Funktion über die Home Connect App: HygienePlus, Silence on Demand

Spül- / Trocknungstechnologie

- autoOpen dry (Eco Trocknung) mit Wärmetauscher
- Aquasensor
- dosierAssistent
- iQdrive-Motor
- Reiniger-Automatik
- Selbstreinigendes Sieb mit 3-fach Wellen-Filter
- Innenbehälter/ Boden: Edelstahl/Edelstahl

Korbsystem

- flexComfort Korbsystem mit blauen Verstellmarkierungen
- glassZone
- varioSchublade oder Kleinteileschublade (nur 60 cm) nachrüstbar
- Höhenverstellbarer Oberkorb mit rackMatic (3-stufig)
- Leichtlaufrollen auf allen Ebenen
- Korbstopper (Rack Stopper) gegen ein Überrollen des Unterkorbes
- Umklappbare Stachelreihen im Oberkorb (2x)
- Umklappbare Stachelreihen im Unterkorb (8x)
- Besteckablage im Oberkorb
- Variabler Besteckkorb im Unterkorb
- Tassenablage im Oberkorb (2-teilig)
- Tassenablage im Unterkorb (2-teilig)
- Gläseranlagebügel mit blauen Antirutsch-Applikationen im Oberkorb
- Gläseranlagebügel im Unterkorb

Anzeige und Bedienung

- Bedienung von oben
- Klartext-Bedienblende
- Home Connect-fähig über WLAN
- timeLight
- Elektronische Restzeit-Anzeige in Minuten
- Startzeitvorwahl: 1-24 Stunden
- Akustisches Programmende-Signal

Technische Informationen und Zubehör

- aquaStop®: eine Siemens Hausgeräte Garantie bei Wasserschäden – ein Geräteleben lang*
- Glasschon-System
- Salzeinfüllhilfe (Trichter)
- Inkl. Dampfschutz für die Arbeitsplatte

Maße

- Gerätemaße (H x B x T): 86.5 cm x 59.8 cm x 55.0 cm

¹ auf einer Energieeffizienzklassen-Skala von A bis G

²Energieverbrauch kWh/100 Betriebszyklen (im Programm Eco 50 °C)

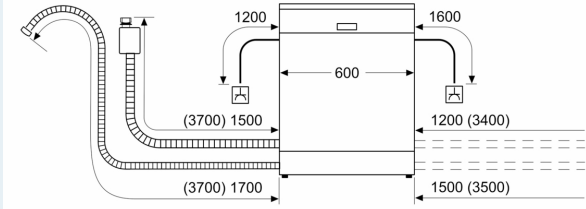
³ Wasserverbrauch in Liter pro Betriebszyklus (im Programm Eco 50 °C)

⁴ Programmdauer im Programm Eco 50 °C

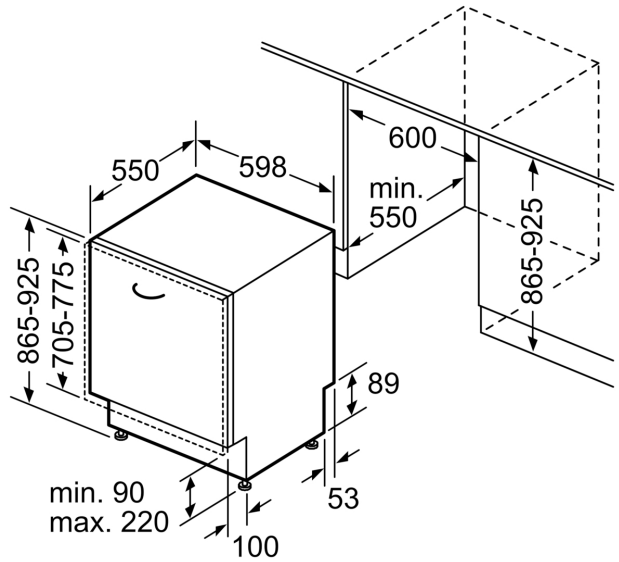
* Garantiebedingungen finden Sie unter <https://www.siemens-home.bsh-group.com/de/kundendienst/garantie>

iQ300, Vollintegrierter
Geschirrspüler, 60 cm, XXL
SX63EX02BD

Maße in mm



⚡ Steckdose
() Werte mit Verlängerungssatz



Maße in mm