

## Serie 2, Wandesse, 60 cm, Schwarz DWB66BC60



### Zusätzlich erhältliches Zubehör

DWZ0DX0U0 : Standard Umluftset  
DWZ0XX0J0 : Long Life Umluftset  
DWZ1DX1B4 : Clean Air Standard Geruchsfilter(Ersatz)  
DWZ1DX1I4 : Clean Air Standard Umluftset  
DWZ1DX1I6 : Clean Air Plus Umluftset  
DZZ0XX0P0 : Long Life Geruchsfilter (Ersatzbedarf)  
DZZ1XX1B6 : Clean Air Plus Geruchsfilter (Ersatz)

**B**

## Dunstabzugshaube im Box-Design: Leistung und passendes Küchen Design in einer Haube.

- **LED-Beleuchtung:** für perfekte Ausleuchtung der Kochstelle bei extrem niedrigem Energieverbrauch.

### Technische Daten

Bauart : Wandmontage  
Länge Anschlusskabel : 130 cm  
Höhe des Kamins : 583-912/583-1022 mm  
Gerätehöhe (mm) : 635-965/635-1075 mm  
Mindestabstand zur Kochstelle Elektro : 550 mm  
Mindestabstand zur Kochstelle Gas : 650 mm  
Nettogewicht : 11,9 kg  
Steuerung : mechanisch  
Regelung der Leistungsstufen : 3  
Max. Gebläseleistung-Abluftbetrieb : 621 m<sup>3</sup>/h  
Max. Gebläseleistung-Umluftbetrieb : 422 m<sup>3</sup>/h  
Anzahl der Lampen (Stck) : 2  
Schallleistung : 69 dB(A) re 1 pW  
Durchmesser des Abluftstutzens : 120 / 150 mm  
Material des Fettfilters : Aluminium waschbar  
EAN-Nummer : 4242005355068  
Anschlusswert : 220 W  
Absicherung : 10 A  
Spannung : 220-240 V  
Frequenz : 50; 60 Hz  
Steckerart : Schuko-/Gardy.m.Erdung  
Art der Installation : Wandmontage



## Serie 2, Wandesse, 60 cm, Schwarz DWB66BC60

### Dunstabzugshaube im Box-Design: Leistung und passendes Küchen Design in einer Haube.

#### Technische Informationen

- Abluftstutzen Ø 150 mm (Ø 120 mm beiliegend)
- mit Rückstauklappe
- Gesamtanschlusswert: 220 W
- Länge Anschlusskabel: 1.3 m mit Stecker
- \* Gemäß EU-Regulierung Nr. 65/2014

#### Bauform

- Wandesse
- 60 cm

#### Umwelt und Sicherheit

- Energieeffizienzklasse: B (auf einer Energieeffizienzklassen-Skala von A+++ bis D)
- Durchschnittlicher Energieverbrauch: 46.5 kWh/Jahr\*
- Lüfter-Effizienzklasse: A\*
- Beleuchtungs-Effizienzklasse: A\*
- Fettfilter-Effizienzklasse: B\*

#### Betriebsart und Leistung

- Wahlweise Abluft- oder Umluftbetrieb
- Für Umluftbetrieb ist ein Standard Umluftset oder ein Clean Air Plus Umluftset (Sonderzubehör) notwendig
- Max. Lüfterleistung 621 m<sup>3</sup>/h bei Abluftbetrieb nach EN 61591
- Geräusch min./max. Normalstufe: 48/69 dB
- Geräuschwerte nach EN 60704-2-13 max. Normalstufe  
Abluftbetrieb: Geräusch, höchste Normal-Stufe: 69 dB dB(A)  
re 1 pW
- Bei Einsatz des separat erhältlichen Clean Air Plus Umluftsets (Sonderzubehör) erreicht ihr Gerät im Umluftbetrieb folgende Werte:  
Umluftstufe: Max. Normalbetrieb: 422m<sup>3</sup>/h  
Geräuschwerte Umluft: Max. Normalstufe: 74 dB(A) re 1 pW

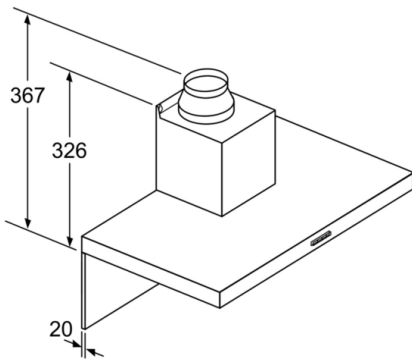
#### Komfort

- Drucktastenschalter
- Dunstabzüge für 3 Leistungsstufen
- Doppelflutiges Hochleistungsgebläse
- energieeffizienter Kondensatormotor
- Gleichmäßige, helle Beleuchtung mit 2 x 1,5 W LED-Modul
- Beleuchtungsstärke: 99 lux
- Farbtemperatur: 3500 K
- Metallfettfilter, spülmaschinengeeignet
- 2Einsaugbereiche: Frontseite und Unterseite
- Kassette mit Alurahmen

#### Maße

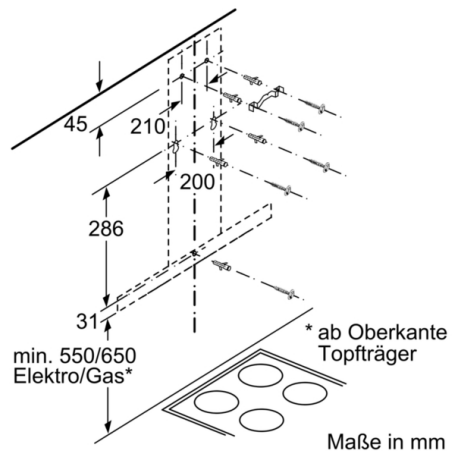
- Gerätemaße Abluft (HxBxT): 635-965 x 600 x 500 mm
- Gerätemaße Umluft (HxBxT): 635-1075 x 600 x 500 mm
- Gerätemaße Umluft mit Clean Air Plus Umluftset(HxBxT):  
703 x 600 x 500mm - Montage auf Außenkanal  
833-1163 x 600 x 500 mm - Montage auf Innenkanal

## Serie 2, Wandesse, 60 cm, Schwarz DWB66BC60

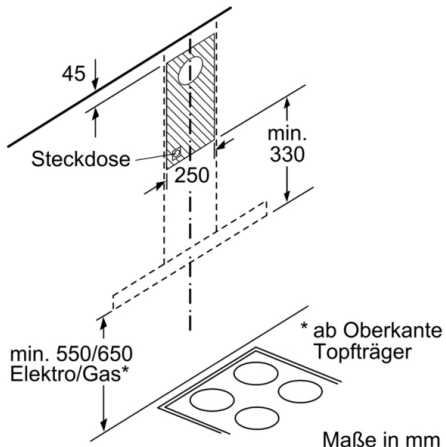


Bei Verwendung einer Rückwand muss das Design des Gerätes beachtet werden.

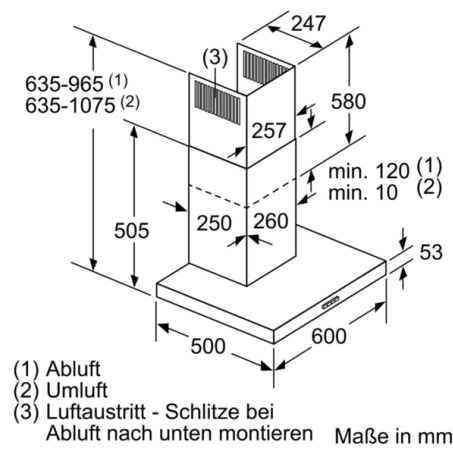
Maße in mm



Maße in mm



Maße in mm



- (1) Abluft  
 (2) Umluft  
 (3) Luftaustritt - Schlitz bei  
 Abluft nach unten montieren
- Maße in mm