

iQ500, Einbau-Kühlschrank, 82 x 60 cm, Flachscharnier mit Softeinzug KU21RADE0



Zubehör	
1 x Eierablage	
Sonderzubehör	
KF10ZAX0	Türfront mit Alu-Dekorrahmen
KU20ZSX0	Vorsatztür, Edelstahl

- Kompakter Unterbaukühlschrank mit viel Platz für Frische: klimatisierter Bereich, leichter Zugang und Türalarm.
- ✓ Home Connect – Steuern Sie Ihren intelligenten Kühlschrank von überall aus.
 - ✓ superCooling: Senkt die Temperatur für eine bestimmte Zeit, um frische Lebensmittel schnell herunterzukühlen.
 - ✓ safetyGlas-Ablagen: extrastarkes und leicht zu reinigendes Sicherheitsglas.
 - ✓ Bedienen Sie Ihren Kühlschrank von wo Sie wollen, wann Sie wollen - mit der Home Connect App.
 - ✓ LED-Licht – schneller Überblick über den Inhalt deines Kühlschranks dank heller, gleichmäßiger Ausleuchtung.

Ausstattung	
Technische Daten	
Energieeffizienzklasse:	E
Durchschnittlicher Energieverbrauch in Kilowattstunden pro Jahr (kWh/a) (EU 2017/1369):	93 kWh/annum
Summe der Volumen der Tiefkühlfächer (EU 2017/1369):	0 l
Summe der Volumen der Kaltlagerfächer (EU 2017/1369):	134 l
Geräuschwert:	35 dB(A) re 1 pW
Geräusch-Effizienzklasse:	B
Bauform:	Einbau
Dekorrahmen/ - platte:	Nicht enthalten
Höhe:	820 mm
Gerätebreite:	598 mm
Gerätetiefe:	548 mm
Min. Nischenmaße für Installation (H x B x T):	..820 x 600 x 550 mm
Nettogewicht:	28.7 kg
Absicherung:	10 A
Türöffnung:	Rechts wechselbar
Spannung:	220-240 V
Frequenz:	50 Hz
Länge Anschlusskabel:	230.0 cm
Anzahl Verdichter:	1
Anzahl unabhängiger Kühlkreisläufe:	1
Innenlüfter:	Nein
Scharniere wechselbar:	Ja
Anzahl verstellbarer Ablagen-Kühlteil (Stck):	2
Flaschenregale:	Ja
EAN-Nummer:	4242003934036
Marke:	Siemens
Internationale Bestellbezeichnung:	KU21RADE0
Gerätetyp:	Kühlschrank
Frostfree System:	Nein
Gerätetyp:	Unterbaufähig
Integriertes Zubehör:	1 x Eierablage



iQ500, Einbau-Kühlschrank, 82 x 60 cm, Flachscharnier mit Softeinzug KU21RADE0

Ausstattung

Leistung und Verbrauch

- Energieeffizienzklasse: E
- Nutzinhalt gesamt: 134 l
- Energieverbrauch / Jahr: 93 kWh/a
- Klimaklasse: SN-T
- Geräuscheffizienzklasse / Geräusch-Wert: B / 35 dB

Design

- dimLight - sanft aufdimmende LED-Innenbeleuchtung

Komfort und Sicherheit

- Elektronische Temperaturregelung über LED ablesbar
- Optische und akustische Warneinrichtung bei geöffneter Tür
- Urlaubsschaltung, Energie-Sparschaltung
- Home Connect: Fernstart und Fernüberwachung
- Super-Taste: superKühlen
- Abtau-Automatik im Kühlteil
- Reinigungsfreundlicher, heller Innenraum

Kühlteil

- Nutzinhalt Kühlfächer: 134 l
- 2 Ablagen aus Sicherheitsglas
- 3 Türabsteller
- Flaschenwelle für zwei Flaschen
- davon 1 Flaschenhalter mit extra tiefen Türabsteller
- Bodenfach m. Schiebedeckel: abgetrennter Lagerbereich z. B. für Flaschen

Frischhaltesystem

- 1 hyperFresh <0°C> Schublade - hält Fisch und Fleisch länger frisch

Technische Informationen

- Türanschlag rechts, wechselbar
- Unterbau
- Be- und Entlüftung im Sockelbereich, kein Ausschnitt in der Arbeitsplatte erforderlich
- Länge des Anschlusskabel: 230 cm
- 220 - 240 V

Maße

- Nischenmaße (H x B x T): 82.0 cm x 60.0 cm x 55.0 cm
- Gerätemaße (H x B x T): 82.0 cm x 59.8 cm x 54.8 cm

Zubehör

- 1 x Eierablage

Länderspezifische Optionen

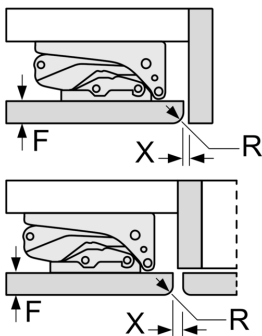
- Auf Basis der Ergebnisse der Normprüfung über 24 Std. Tatsächlicher Verbrauch abhängig von Nutzung/Standort des Geräts.

Sonderzubehör

**iQ500, Einbau-Kühlschrank, 82 x 60 cm, Flachscharnier mit Softeinzug
KU21RADE0**

Maßzeichnungen

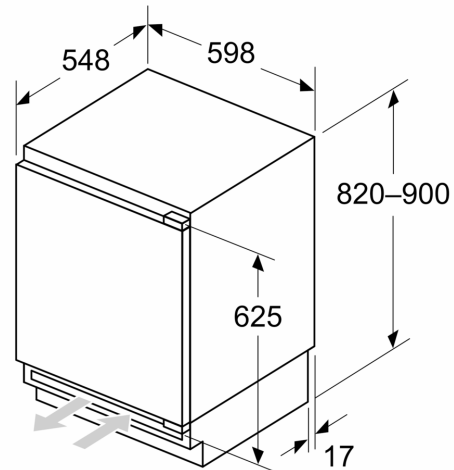
Maße in mm
Empfehlung Spaltmaße für Flachscharnier



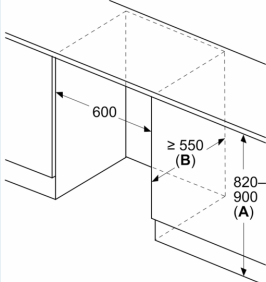
F	R	X
16-19	0-3	2,5
20	0-1	3
21	2-3	2,5
	0-1	3
22	2-3	2,5
	0	4
	1	3,5
	2-3	3

Die in der Tabelle empfohlenen Spaltmasse sind einzuhalten, um eine kollisionsfreie Öffnung der Gerätetüre zu gewährleisten und Beschädigungen am Küchenmöbel zu vermeiden.

Maße in mm

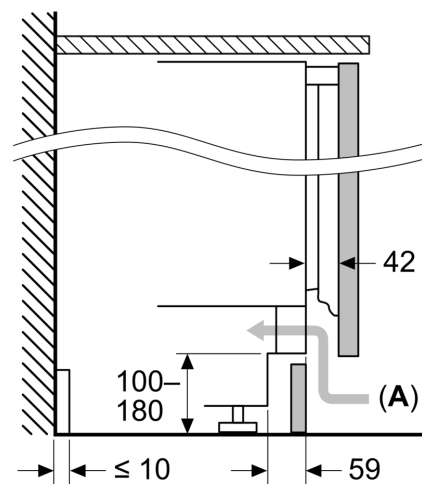


Maße in mm



A: Unterbauhöhe
B: ≥ 560 mm (empfohlen)
Platz für elektrischen Anschluss
seitlich rechts oder links neben dem
Gerät

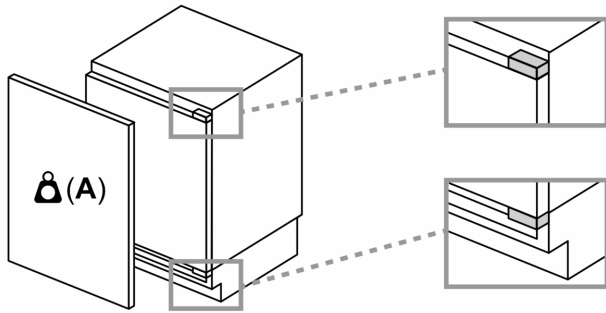
Maße in mm



A: Lufteintritt ≥ 200 cm²

Maßzeichnungen

Maximal zulässiges Gewicht der Möbelfronten



Montierte Möbelfronten, die das zulässige Gewicht überschreiten, können zu Beschädigungen und zu Funktionsbeeinträchtigungen der Scharniere führen

A: Gewicht ≤ 12 kg