

**Serie 4, Freistehender
Gefrierschrank, 186 x 60 cm,
Edelstahl-Optik
GSN36VLEP**



Zubehör

2 x Kälteakku, 1 x Eiswürfelschale

Sonderzubehör

KSZ39AL00 Verbindungssatz inox

**Der Gefrierschrank mit 4 transparenten
Gefriergutschubladen: bietet Ihnen jede
Menge Platz und Übersicht – sehr
sparsam.**

- **Vario Zone:** mehr Flexibilität durch variabel einsetzbare Glasböden und Schubladen im Gefrierraum.
- **Automatisches Super Gefrieren:** schnelles Einfrieren kleinerer Produktmengen während, bereits Gefrorenes nicht auftaut. Dank Temperaturanstiegserkennung und Senkung.
- **No Frost:** Damit du nie mehr abtauen musst.
- **Big-Box-Schublade:** zum Stapeln von Vorratsbehältern oder für großes Gefriergut.

Technische Daten

Energieeffizienzklasse: E
Durchschnittlicher Energieverbrauch in Kilowattstunden pro Jahr (kWh/a): 234 kWh/annum
Volumen der Tiefkühlfächer: 242 l
Geräuschwert: 39 dB(A) re 1 pW
Geräusch-Effizienzklasse: C
Thermometer-Gefrierteil: Digital
Beleuchtung:Nein
Produktkategorie: Gefrierschrank
Bauform: Freistehend
Dekorrahmen/ - platte: Nicht möglich
Frostfree System:Kühlschrank und Gefriergeräte
Gerätehöhe: 1860 mm
Gerätebreite:600 mm
Gerätetiefe:650 mm
Abmessungen des verpackten Gerätes: 1925 x 660 x 765 mm
Nettogewicht: 75.0 kg
Bruttogewicht:80.7 kg
Absicherung: 10 A
Frequenz: 50 Hz
Länge Anschlusskabel: 230.0 cm
Türanschlag:Rechts wechselbar
Warnsignal bei Fehlfunktion: Sichtbar und hörbar
Türverriegelung:Nein
Anzahl Auszüge (Stck): 4
Anzahl Gefrierfächer mit Klappen (Stck):0
EAN-Nummer: 4242005260904
Marke: Bosch
Internationale Bestellbezeichnung: GSN36VLEP
Produktkategorie: Gefrierschrank
Integriertes Zubehör: 2 x Kälteakku, 1 x Eiswürfelschale



Serie 4, Freistehender Gefrierschrank, 186 x 60 cm, Edelstahl-Optik GSN36VLEP

SONDERZUBEHÖR
Umwelt und Sicherheit
Montage
Sonderzubehör

**Der Gefrierschrank mit 4 transparenten
Gefriergutschubladen: bietet Ihnen jede
Menge Platz und Übersicht – sehr
sparsam.**

-
- Türen Edelstahl Optik
 - NoFrost, Solo-Stand-Gefrierschränke (> 90 cm Hö)

Leistung und Verbrauch

- Energieeffizienzklasse: E
- Nutzinhalt gesamt: 242 l
- Nutzinhalt Kühlfächer: 0 l
- Nutzinhalt Tiefkühlfächer: 242 l
- Gefriervermögen in 24 Std.: 18 kg
- Energieverbrauch / Jahr: 234 kWh/a
- Klimaklasse: SN-T
- SuperGefrieren: ja
- Geräuscheffizienzklasse / Geräusch-Wert: C / 39 dB
- Lagerzeit bei Störung : 9 h

Design

- Vertikaler Stangengriff
- Ohne Gefrierraum Beleuchtung im Gefrierbereich
- Innenausstattung mit Metall-Applikationen

Komfort und Sicherheit

- NoFrost - nie wieder abtauen!
- FreshSense - Konstante Temperatur durch intelligente Sensortechnik
- Super Gefrieren mit Eingefrierautomatik

Gefriereteil

- easyAccess Zone
- Multi Airflow-System für optimale und gleichmäßige Kälteverteilung
- Eiswürfelschale
- VarioZone: herausnehmbare
- Sicherheitsglasablagen für eine flexible Nutzung des Gefrierraums
- 4transparente Gefriergut-Schubladen, davon
- 2 BigBox

Maße

- Gerätemaße (H x B x T): 186.0 cm x 60.0 cm x 65.0 cm

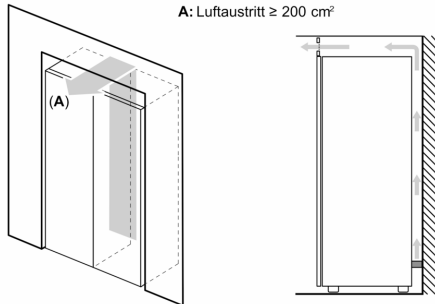
Technische Informationen

- Türanschlag rechts, wechselbar
- Höhenverstellbare Füße vorne, Rollen hinten
- Türöffnungswinkel 90°
- Transportgriffe
- 220 - 240 V

Zubehör

- 2 x Kälteakku, 1 x Eiswürfelschale
- Wandabstandshalter

**Serie 4, Freistehender
Gefrierschrank, 186 x 60 cm,
Edelstahl-Optik
GSN36VLEP**



	a	b	c	d	e	f
KSW36, GSD36	187					
KSV36, KSF36, GSN36, GSV36	186					
KSV33, GSN33, GSV33	176	60	65	58	60	119.5
KSV29, GSN29, GSV29	161					
GSV24	146					
GSN51	161					
GSN54	176	70	78	70	70	142
GSN58	191					

a Höhe
b Breite
c Tiefe bei geschlossener Tür ohne Griff und ohne Abstandsteil
d Tiefe des Schrankes ohne Abstandsteil
e Breite bei geöffneter Tür ohne Griff
f Tiefe bei geöffneter Tür ohne Griff und ohne Abstandsteil

Maße in cm

