

iQ300, Freistehender Gefrierschrank, 186 x 60 cm, BlackSteel GS36NVXEV



Gefrierschrank mit innovativer noFrost-Technologie, um nie wieder abzutauen und einfachem Zugriff auf all Ihre Lebensmittel.

- ✓ noFrost – nie wieder abtauen.
- ✓ varioZone: Schubladen und Glasablagen lassen sich problemlos neu anordnen, um den Platz in deinem Gefrierbereich flexibel zu nutzen.
- ✓ multiAirflow: minimale Temperaturschwankungen und reduzierte Kühlzeiten für längere Frische.

Ausstattung

Technische Daten

Energieeffizienzklasse:	E
Durchschnittlicher Energieverbrauch in Kilowattstunden pro Jahr (kWh/a) (EU 2017/1369):	234 kWh/annum
Summe der Volumen der Tiefkühlfächer (EU 2017/1369):	242 l
Geräuschwert:	39 dB(A) re 1 pW
Geräusch-Effizienzklasse:	C
Thermometer-Gefrierteil:	Digital
Beleuchtung:	Nein
Gerätetyp:	Gefrierschrank
Bauform:	Freistehend
Dekorrahmen/ - platte:	Nicht enthalten
Frostfree System:	Kühlschrank und Gefriergeräte
Gerätehöhe:	1860 mm
Gerätebreite:	600 mm
Gerätetiefe:	650 mm
Abmessungen des verpackten Gerätes:	1925 x 765 x 660 mm
Nettogewicht:	74.3 kg
Bruttogewicht:	80.0 kg
Absicherung:	10 A
Frequenz:	50 Hz
Länge Anschlusskabel:	230.0 cm
Türöffnung:	Rechts wechselbar
Warnsignal bei Fehlfunktion:	Sichtbar und hörbar
Türverriegelung:	Nein
Anzahl Auszüge (Stck):	5
Anzahl Gefrierfächer mit Klappen (Stck):	2
EAN-Nummer:	4242003928042
Marke:	Siemens
Internationale Bestellbezeichnung:	GS36NVXEV
Gerätetyp:	Gefrierschrank
Integriertes Zubehör:	2 x Kälteakku, 1 x Eiswürfelschale



Zubehör

2 x Kälteakku, 1 x Eiswürfelschale

Sonderzubehör

KS39ZAX00 Verbindungssatz cast iron

iQ300, Freistehender Gefrierschrank, 186 x 60 cm, BlackSteel GS36NVXEV

Ausstattung

- blackSteel antifingerprint
- NoFrost - nie wieder abtauen !, Solo-Stand-Gefrierschränke (> 90 cm Hö

Leistung und Verbrauch

- Energieeffizienzklasse: E
- Nutzinhalt gesamt: 242 l
- Nutzinhalt Kühlfächer: 0 l
- Nutzinhalt Tiefkühlfächer: 242 l
- Gefriervermögen in 24 Std.: 18 kg
- Energieverbrauch / Jahr: 234 kWh/a
- Klimaklasse: SN-T
- SuperGefrieren: ja
- Geräuscheffizienzklasse / Geräusch-Wert: C / 39 dB
- Lagerzeit bei Störung : 9 h

Design

- Türen blackSteel antifingerprint, Seitenwände cast iron
- Vertikaler Stangengriff

Komfort und Sicherheit

- NoFrost - nie wieder abtauen ! - nie wieder abtauen!
- Elektronische Temperaturregelung über LED ablesbar
- Optische und akustische Warnung bei unzulässigem Temperaturanstieg im Gefrierabteil
- freshSense - Konstante Temperatur durch intelligente Sensortechnik
- Super Gefrieren mit Eingefrierautomatik

Gefrierteil

- Multi-Airflow-System
- Eiswürfelschale
- varioZone - für flexible Nutzung des Gefrierraums
- 5transparente Gefriergut-Schubladen, davon
- 2 bigBox

Maße

- Gerätemaße (H x B x T): 186.0 cm x 60.0 cm x 65.0 cm

Technische Informationen

- Länge des Anschlusskabel: 230 cm
- Türanschlag rechts, wechselbar
- Höhenverstellbare Füße vorne, Rollen hinten
- Türöffnungswinkel 90°
- 220 - 240 V

Zubehör

- 2 x Kälteakku, 1 x Eiswürfelschale

Länderspezifische Optionen

- Auf Basis der Ergebnisse der Normprüfung über 24 Std. Tatsächlicher Verbrauch abhängig von Nutzung/Standort des Geräts.
- Wandabstandshalter

SONDERZUBEHÖR

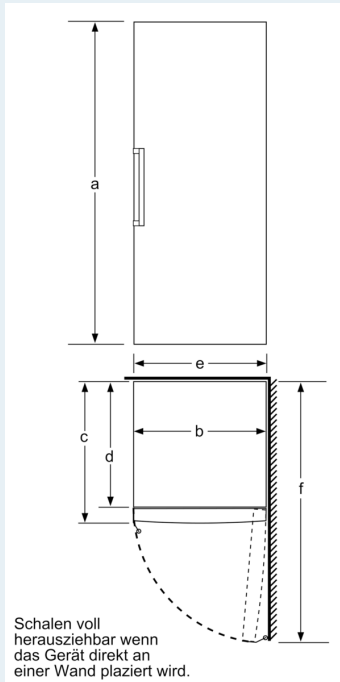
Umwelt und Sicherheit

Montage

Sonderzubehör

iQ300, Freistehender Gefrierschrank, 186 x 60 cm, BlackSteel GS36NVXEV

Maßzeichnungen



	a	b	c	d	e	f
KSW36, GSD36	187					
KSV36, KSF36, GSN36, GSV36	186					
KSV33, GSN33, GSV33	176	60	65	58	60	119.5
KSV29, GSN29, GSV29	161					
GSV24	146					
GSN51	161					
GSN54	176	70	78	70	70	142
GSN58	191					

- a Höhe
 - b Breite
 - c Tiefe bei geschlossener Tür ohne Griff und ohne Abstandsteil
 - d Tiefe des Schrankes ohne Abstandsteil
 - e Breite bei geöffneter Tür ohne Griff
 - f Tiefe bei geöffneter Tür ohne Griff und ohne Abstandsteil
- Maße in cm

