

**Serie 4, Freistehende  
Kühl-Gefrier-Kombination mit  
Gefrierbereich unten, 203 x 60 cm,  
Edelstahl-Optik  
MKK69GNLAA**



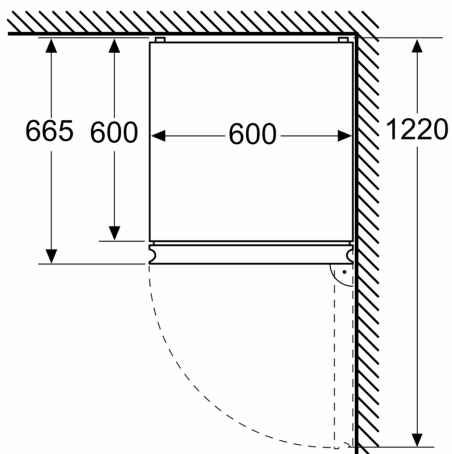
**Technische Daten**

Energieeffizienzklasse: .....	A
Durchschnittlicher Energieverbrauch in Kilowattstunden pro Jahr (kWh/a): .....	104 kWh/annum
Volumen der Tiefkühlfächer: .....	103 l
Summe der Volumen der Kaltlagerfächer (EU 2017/1369): .....	260 l
Geräuschwert: .....	29 dB(A) re 1 pW
Geräusch-Effizienzklasse: .....	A
Bauform: .....	Freistehend
Dekorrahmen/ - platte: .....	Nicht möglich
Höhe: .....	2030 mm
Gerätebreite: .....	600 mm
Gerätetiefe: .....	665 mm
Nettogewicht: .....	94.7 kg
Absicherung: .....	10 A
Türanschlag: .....	Rechts wechselbar
Spannung: .....	220-240 V
Frequenz: .....	50 Hz
Länge Anschlusskabel: .....	240.0 cm
Anzahl Verdichter: .....	1
Anzahl unabhängiger Kühlkreisläufe: .....	2
Innenlüfter: .....	Nein
Scharniere wechselbar: .....	Ja
Anzahl verstellbarer Ablagen-Kühlteil (Stck): .....	3
Flaschenregale: .....	Ja
Frostfree System: .....	Kühlschrank und Gefriergerät
Gerätetyp: .....	Freistehend

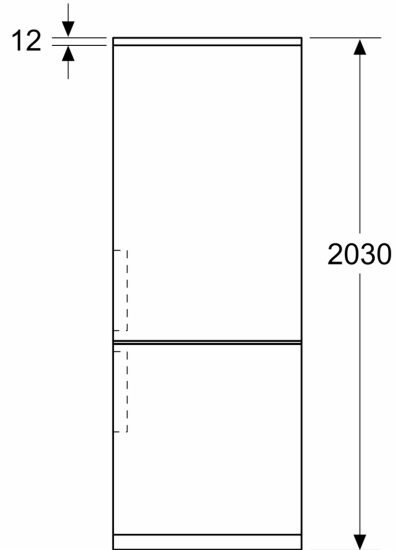


**Serie 4, Freistehende**  
**Kühl-Gefrier-Kombination mit**  
**Gefrierbereich unten, 203 x 60 cm,**  
**Edelstahl-Optik**  
**MKK69GNLAA**

Maße in mm



Maße in mm



Maße in mm

