

iQ300, Freistehende Kühl-Gefrier-Kombination mit Gefrierbereich unten, 203 x 60 cm, BlackSteel KG39NXXCF



coolFlex Kühl-Gefrier-Kombination mit hyperFresh Box für frisches Obst und Gemüse sowie Full noFrost, um nie wieder abzutauen.

- ✓ hyperFresh <math><0^{\circ}\text{C}></math>: mehr Platz für Obst und Gemüse. Und eine besonders kalte Umgebung für Fisch und Fleisch.
- ✓ noFrost – nie wieder abtauen.
- ✓ Hochglanz-Rückwand mit multiAirflow-System – gleichmäßig gekühlte Lebensmittel überall im Kühlschrank.
- ✓ bottleRack: Flaschen sicher und griffbereit aufbewahren.
- ✓ superCooling: Senkt die Temperatur für eine bestimmte Zeit, um frische Lebensmittel schnell herunterzukühlen.

Ausstattung

Technische Daten

Energieeffizienzklasse:	C
Durchschnittlicher Energieverbrauch in Kilowattstunden pro Jahr (kWh/a) (EU 2017/1369):	162 kWh/annum
Summe der Volumen der Tiefkühlfächer (EU 2017/1369):	103 l
Summe der Volumen der Kaltlagerfächer (EU 2017/1369):	260 l
Geräuschwert:	35 dB(A) re 1 pW
Geräusch-Effizienzklasse:	B
Bauform:	Freistehend
Dekorrahmen/ -platte:	Nicht enthalten
Höhe:	2030 mm
Gerätebreite:	600 mm
Gerätetiefe:	665 mm
Nettogewicht:	75.3 kg
Absicherung:	10 A
Türöffnung:	Rechts wechselbar
Spannung:	220-240 V
Frequenz:	50 Hz
Länge Anschlusskabel:	226.0 cm
Anzahl Verdichter:	1
Anzahl unabhängiger Kühlkreisläufe:	2
Innenlüfter:	Nein
Scharniere wechselbar:	Ja
Anzahl verstellbarer Ablagen-Kühlteil (Stck):	3
Flaschenregale:	Ja
Frostfree System:	Kühlschrank und Gefriergerät
Gerätetyp:	Freistehend



iQ300, Freistehende Kühl-Gefrier-Kombination mit Gefrierbereich unten, 203 x 60 cm, BlackSteel KG39NXXCF

Ausstattung

Leistung und Verbrauch

- Energieeffizienzklasse: C
- Energieverbrauch / Jahr: 162 kWh/a
- Nutzinhalt gesamt: 363 l
- Geräuscheffizienzklasse / Geräusch-Wert: B / 35 dB
- Klimaklasse: SN-T

Design

- Türen blackSteel antifingerprint, Seitenwände cast iron
- Vertikal integrierter Griff
- dimLight - sanft aufdimmende LED-Innenbeleuchtung

Komfort und Sicherheit

- noFrost - nie wieder abtauen!
- Getrennte, elektronische Temperaturregelung, über LED ablesbar
- Getrennte Temperaturregelung für Kühl- und Gefrierraum
- Super-Taste: superKühlen
- SuperGefrieren: ja
- Optische und akustische Warneinrichtung bei geöffneter Tür
- Optische und akustische Warnung bei unzulässigem Temperaturanstieg im Gefrierabteil

Kühlteil

- Nutzinhalt Kühlfächer: 260 l
- Multi-Airflow-System
- 5 Abstellflächen aus Sicherheitsglas, davon 3 höhenverstellbar
- verchromter Flaschenrost
- 1 Flaschenabsteller, 3 Türabsteller

Frischhaltesystem

- 1 hyperFresh $\leftarrow 0^{\circ}\text{C} \rightarrow$ Box - Fisch und Fleisch bleiben länger frisch, 1 hyperFresh Box - hält Obst und Gemüse länger frisch

Gefrierteil

- Nutzinhalt Tiefkühlfächer: 103 l
- ****-Gefrierraum: 103 l Nutzinhalt
- Lagerzeit bei Störung : 15 h
- Gefriervermögen in 24 Std.: 10 kg
- 3 transparente Gefriergut-Schubladen

Maße

- Gerätemaße (H x B x T): 203.0 cm x 60.0 cm x 66.5 cm

Technische Informationen

- Türanschlag rechts, wechselbar
- Höhenverstellbare Füße vorne, Rollen hinten
- 220 - 240 V

Zubehör

- 3 x Eierablage, 1 x Eismwürfelschale

Länderspezifische Optionen

- Auf Basis der Ergebnisse der Normprüfung über 24 Std. Tatsächlicher Verbrauch abhängig von Nutzung/Standort des Geräts.

Umwelt und Sicherheit

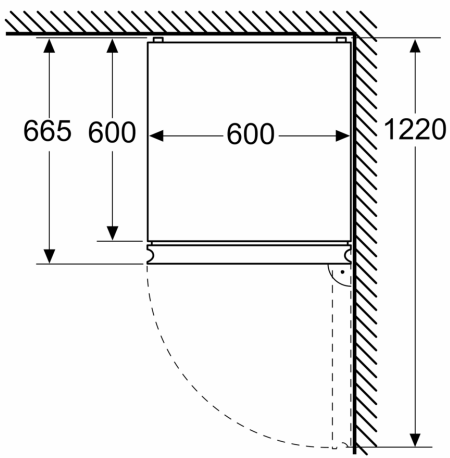
Montage

Sonderzubehör

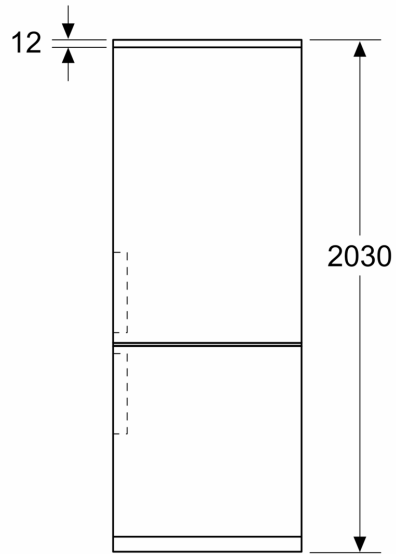
**iQ300, Freistehende
Kühl-Gefrier-Kombination mit
Gefrierbereich unten, 203 x 60
cm, BlackSteel
KG39NXXCF**

Maßzeichnungen

Maße in mm



Maße in mm



Maße in mm

