

Serie 2, Einbau-Kühlschrank mit Gefrierfach, 177.5 x 56 cm, Schleppcharnier KIL82NSE0



Zubehör

3 x Eierablage, 1 x Eiswürfelschale

Sonderzubehör

KSZB6R00 Flaschenablage
KSZGGM00 Butterdose

Der geräumige Einbaukühlschrank mit ** Gefrierfach: Multi Box XXL-Schublade für Obst und Gemüse und Super Cooling-Funktion für ideale Lagerung deiner Lebensmittel.**

- **LED-Beleuchtung:** So hast du deine Lebensmittel immer perfekt im Blick.
- **Super Cooling:** Kühlt neu eingelegte Lebensmittel schneller und bietet so Schutz für bereits Gekühltes.

Technische Daten

Energieeffizienzklasse:	E
Durchschnittlicher Energieverbrauch in Kilowattstunden pro Jahr (kWh/a):	177 kWh/annum
Volumen der Tiefkühlfächer:	34 l
Summe der Volumen der Kaltlagerfächer (EU 2017/1369):	246 l
Geräuschwert:	35 dB(A) re 1 pW
Geräusch-Effizienzklasse:	B
Bauform:	Einbau
Dekorrahmen/ - platte:	Möglich mit Zubehör
Höhe:	1772 mm
Gerätebreite:	541 mm
Gerätetiefe:	548 mm
Min. Nischenmaße für Installation (H x B x T):	1775.0 x 560 x 550 mm
Nettogewicht:	54.0 kg
Absicherung:	10 A
Türanschlag:	Rechts wechselbar
Spannung:	220-240 V
Frequenz:	50 Hz
Länge Anschlusskabel:	230.0 cm
Anzahl Verdichter:	1
Anzahl unabhängiger Kühlkreisläufe:	1
Innenlüfter:	Ja
Scharniere wechselbar:	Ja
Anzahl verstellbarer Ablagen-Kühlteil (Stck):	4
Flaschenregale:	Nein
EAN-Nummer:	4242005345465
Marke:	Bosch
Internationale Bestellbezeichnung:	KIL82NSE0
Produktkategorie:	Kühlschrank
Frostfree System:	Nein
Gerätetyp:	Vollintegrierbar
Integriertes Zubehör:	3 x Eierablage, 1 x Eiswürfelschale



Serie 2, Einbau-Kühlschrank mit Gefrierfach, 177.5 x 56 cm, Schleppscharnier KIL82NSE0

Der geräumige Einbaukühlschrank mit ** Gefrierfach: Multi Box XXL-Schublade für Obst und Gemüse und Super Cooling-Funktion für ideale Lagerung deiner Lebensmittel.**

- Schleppscharnier,

Leistung und Verbrauch

- Energieeffizienzklasse: E
- Nutzinhalt gesamt: 280 l
- Energieverbrauch / Jahr: 177 kWh/a
- Geräuscheffizienzklasse / Geräusch-Wert: B / 35 dB

Design

- LED Beleuchtung
- Einbau Kühlschrank

Komfort und Sicherheit

- SuperGefrieren: ja
- Elektronische Temperaturregelung über LED ablesbar
- 1 Kompressor /1 Kältekreislauf
- Super-Taste: SuperKühlen
- Optischer und akustischer Türalarm
- Abtau-Automatik

Kühlteil

- Nutzinhalt Kühlfächer: 246 l
- 6 Abstellflächen aus Sicherheitsglas, davon 4 x höhenverstellbar
- 5 Türabsteller

Frischhaltesystem

- 2 MultiBoxen -Transparente Schubladen mit Wellenboden, ideal zur Lagerung von Obst und Gemüse.

Gefriereteil

- Nutzinhalt Tiefkühlfächer: 34 l
- Gefriervermögen in 24 Std.: 2.5 kg
- Lagerzeit bei Störung : 18 h
- Pizza-gerechtes Gefrierfach
- 1 Eiswürfelschale
- 1 Gefrierfach mit Klappe
- Ohne Gefrierraum Beleuchtung im Gefrierbereich

Maße

- Gerätemaße (H x B x T): 177.2 cm x 54.1 cm x 54.8 cm
- Nischenmaße (H x B x T): 177.5 cm x 56.0 cm x 55.0 cm

Technische Informationen

- Türanschlag rechts, wechselbar
- Höhenverstellbare Füße vorne, Rollen hinten
- Länge des Anschlusskabel: 230 cm
- Klimaklasse: SN-ST
- 220 - 240 V

Zubehör

- 3 x Eierablage, 1 x Eiswürfelschale

Länderspezifische Optionen

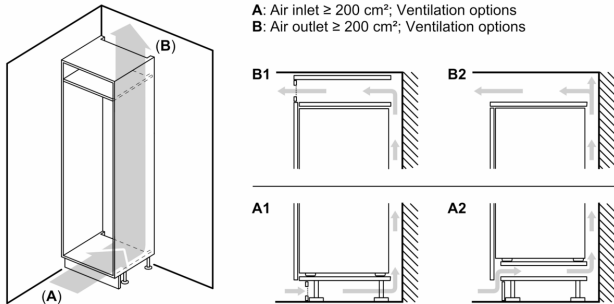
- Auf Basis der Ergebnisse der Normprüfung über 24 Std. Tatsächlicher Verbrauch abhängig von Nutzung/Standort des Geräts.

Umwelt und Sicherheit

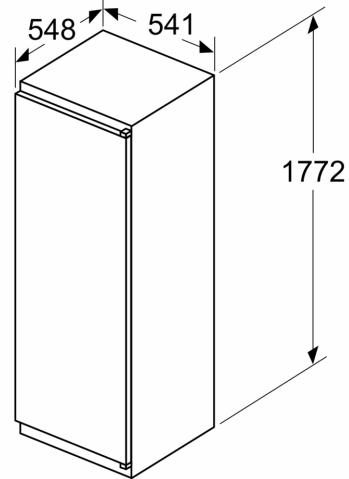
Montage

Sonderzubehör

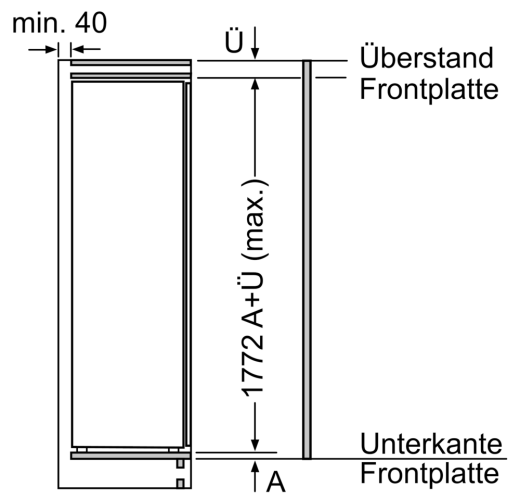
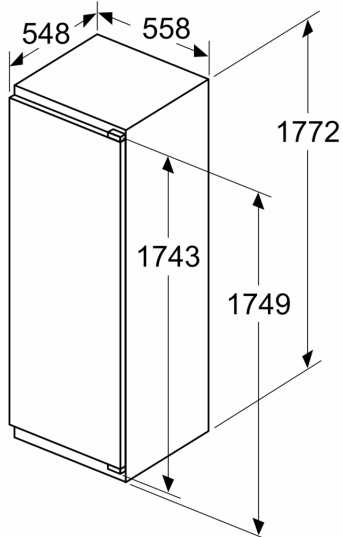
**Serie 2, Einbau-Kühlschrank mit
Gefrierfach, 177.5 x 56 cm,
Schleppcharnier
KIL82NSE0**



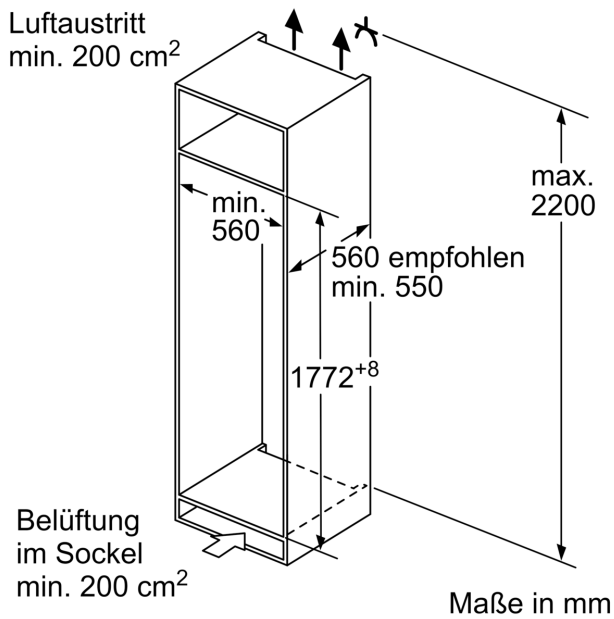
Maße in mm



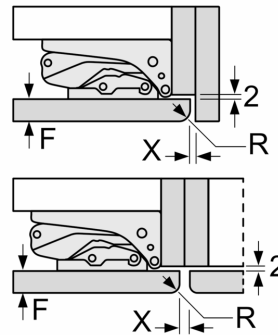
Maße in mm



Maße in mm



Maße in mm
Empfehlung Spaltmaße für Flachscharnier



F	R	X
16-19	0-3	2,5
20	0-1	3
	2-3	2,5
21	0-1	3
	2-3	2,5
22	0	4
	1	3,5
	2-3	3

Die in der Tabelle empfohlenen Spaltmasse sind einzuhalten, um eine kollisionsfreie Öffnung der Gerätetüre zu gewährleisten und Beschädigungen am Küchenmöbel zu vermeiden.