

**Serie 8, Waschmaschine, Frontlader, 9 kg, 1400 U/min.
WGB244090**



Eine hocheffiziente Waschmaschine. Mit Energieklasse A-20%* maximierest du deine Energieeinsparung und reduzierst deinen Bügelaufwand mit Iron Assist.

- **Iron Assist:** reduziert Knitterfalten bis zu 50%.
- **Mini Load:** schnelles und effizientes Waschen von Einzelteilen
- **Home Connect:** Smart vernetzte Hausgeräte erleichtern den Alltag.
- Mit Easy Start schnell zum optimalen Waschprogramm.
- **Fernüberwachung und Steuerung:** Kontrolliere und bediene deine Waschmaschine von unterwegs.

Technische Daten

Energieeffizienzklasse (EU 2017/1369): A

Gewichteter Energieverbrauch in kWh pro 100 Waschzyklen im Programm eco 40-60 (EU 2017/1369): 40 kWh

Maximale Kapazität in kg (EU 2017/1369): 9,0 kg

Wasserverbrauch in Litern im eco-Programm pro Betriebszyklus (EU 2017/1369): 50 l

Dauer des Programms eco 40-60 in Stunden und Minuten bei Nennkapazität (EU 2017/1369): 3:48 h

Schleudereffizienzklasse des Programms eco 40-60 (EU 2017/1369): B

Luftschallemissionsklasse (EU 2017/1369): A

Luftschallemissionen (EU 2017/1369): 69 dB(A) re 1 pW

Bauform: Standgerät

Höhe der Arbeitsplatte: -5 mm

Abmessungen des Gerätes: 845 x 598 x 590 mm

Nettogewicht: 82,6 kg

Anschlusswert: 2300 W

Absicherung: 10 A

Spannung: 220-240 V

Frequenz: 50-60 Hz

Länge Anschlusskabel: 160,0 cm

Türanschlag: Links

Rollen: Nein

EAN-Nummer: 4242005355594

Art der Installation: Standgerät

Zusätzlich erhältlich Zubehör

WMZ2200 : Bodenbefestigung

WMZ2381 : Zulauf-Verlängerung

WMZPW20W : Podest mit Auszug, Waschmaschine, cubic



4 242005 355594

Serie 8, Waschmaschine, Frontlader, 9 kg, 1400 U/min. WGB244090

Eine hocheffiziente Waschmaschine. Mit Energieklasse A-20%* maximierst du deine Energieeinsparung und reduzierst deinen Bügelaufwand mit Iron Assist.

Leistung und Verbrauch

- Energieeffizienzklasse¹: A
- A -20%: 20 % sparsamer als der Grenzwert zur EEK A.****
- Stromverbrauch² / Wasserverbrauch³: 40 kWh / 50 Liter
- Nennkapazität: 1 - 9 kg
- Programmlaufzeit⁴: 3:48 h:min
- Schleudereffizienzklasse: B
- Schleuderdrehzahl^{**}: 400 - 1400 U/Min.
- Geräuschwert: 69 dB (A) re 1 pW
- Geräuscheffizienzklasse: A

Programme

- Standardprogramme: Baumwolle, Pflegeleicht, Fein/Seide, Wolle-Handwäsche
- Iron Assist: Dampfprogramm für trockene Kleidungsstücke welches den Bügelaufwand reduziert
- Hygiene: Saubere Wäsche und effektive Beseitigung von Keimen
- Zusätzliche Programme über Home Connect: Daunen, Gardinen, Handtücher, Sport/Fitness, Trommelreinigung mit Erinnerungsfunktion, Jeans/dunkle Wäsche
- Spezialprogramme: Hemden/Blusen, Funktionstextilien, Schleudern/Abpumpen, Schnell/Mix, Spülen, ExtraKurz 15'/30', Hygiene Plus, App, Iron Assist

Optionen

- Home Connect: Fernsteuerung, Energiemanagement, Ferndiagnose, IntelligentDry oder Programm Download. Halten Sie Ihre Hausgeräte dank Firmware-Update immer auf dem neuesten Stand.
- Fleckenautomatik: standardmäßig 6 Flecken-Optionen und 10 weitere über die HomeConnect-App
- Mini Load: wäscht einzelne Wäschestücke und kleine Beladungen effizient
- TouchControl-Tasten: Ein/Aus, Fertig in, Fleckenauswahl, Intensiv Plus, Kindersicherung, Memory, Nachtwaschen / Leisewaschen, Fernstart, Start / Pause mit Nachlegefunktion, Temperatur, SpeedPerfect, Vorwäsche, Drehzahlwahl, Wasser Plus & Extra Spülen/Spülstop

Komfort und Sicherheit

- 4D Wash System: höchste Waschleistung durch effektive Durchfeuchtung der Wäsche und Nutzung des Waschmittels.
- VarioTrommel: schonendes und effizientes Waschen
- Trommelinnenbeleuchtung: LED
- EcoSilence Drive: leiser Motor mit langer Lebensdauer
- 10 Jahre Motorgarantie
- AntiVibration Design: mehr Stabilität und Laufruhe
- Nachlegefunktion: Die Nachlegefunktion ermöglicht Ihnen das Nachlegen von Wäschestücken sogar nach Start des Waschprogramms.
- Intuitive und ergonomische Bedienblende
- Digitaler Bedienring mit hinterleuchteter LED-Programmanzeige
- Nutzungszähler: Zählt abgeschlossene Programme
- ActiveWater Plus: für effizienteste Wassernutzung auch bei kleinen Waschladungen dank automatischer Beladungskennung.
- Geräuschkämmung
- Schaumerkennung
- Anzeige für Überdosierung
- Unwuchtkontrolle
- Kindersicherung
- Signalton
- Leichtreinigungsschublade
- 32 cm-Bullauge, chrom, weiß mit 182° Türöffnungswinkel
- Flüssigwaschmitteleinsatz
- AquaStop®: eine Bosch Garantie bei Wasserschäden - ein Geräteleben lang*

Technische Informationen

- unterschiebbar ab 85 cm Nischenhöhe
- Gerätemaße (H x B): 84.5 cm x 59.8 cm
- Gerätetiefe: 59.0 cm
- Gerätetiefe inkl. Türe: 64.8 cm
- Gerätetiefe mit geöffneter Türe: 109.0 cm

¹ Auf einer Energieeffizienzklassen-Skala von A bis G

² Energieverbrauch in kWh für 100 Waschzyklen (im Programm Eco 40-60)

³ Gewichteter Wasserverbrauch in Litern pro Waschgang (im Programm Eco 40-60)

⁴ Laufzeit für das Programm Eco 40-60

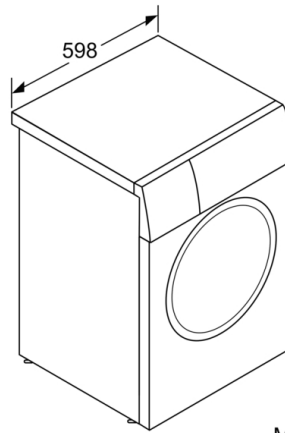
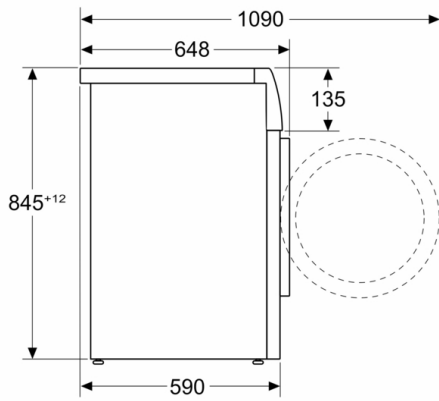
** Der angegebene Wert ist gerundet.

**** 20 % effizienter (40 kWh/100 Waschzyklen) als der Grenzwert (51,4 kWh/100 Waschzyklen) der Energieeffizienzklasse A nach der Verordnung (EU) Nr. 2019/2014.

* Garantiebedingungen finden Sie unter <https://www.bosch-home.com/de/service/garantie/weitere-garantien/aquastop>

**Serie 8, Waschmaschine, Frontlader, 9 kg,
1400 U/min.
WGB244090**

Maße in mm



Maße in mm