

**Serie 6, Freistehende
Kühl-Gefrier-Kombination mit
Gefrierbereich unten, 203 x 60 cm,
Edelstahl (mit Antifingerprint)
MKK69GNIAA**



Technische Daten

Energieeffizienzklasse:	A
Durchschnittlicher Energieverbrauch in Kilowattstunden pro Jahr (kWh/a):	104 kWh/annum
Volumen der Tiefkühlfächer:	103 l
Summe der Volumen der Kaltlagerfächer (EU 2017/1369):	260 l
Geräuschwert:	29 dB(A) re 1 pW
Geräusch-Effizienzklasse:	A
Bauform:	Freistehend
Dekorrahmen/ - platte:	Nicht enthalten
Höhe:	2030 mm
Gerätebreite:	600 mm
Gerätetiefe:	665 mm
Nettogewicht:	98.9 kg
Absicherung:	10 A
Türanschlag:	Rechts wechselbar
Spannung:	220-240 V
Frequenz:	50 Hz
Länge Anschlusskabel:	240.0 cm
Anzahl Verdichter:	1
Anzahl unabhängiger Kühlkreisläufe:	2
Innenlüfter:	Nein
Scharniere wechselbar:	Ja
Anzahl verstellbarer Ablagen-Kühlteil (Stck):	3
Flaschenregale:	Ja
Frostfree System:	Kühlschrank und Gefriergerät
Gerätetyp:	Freistehend

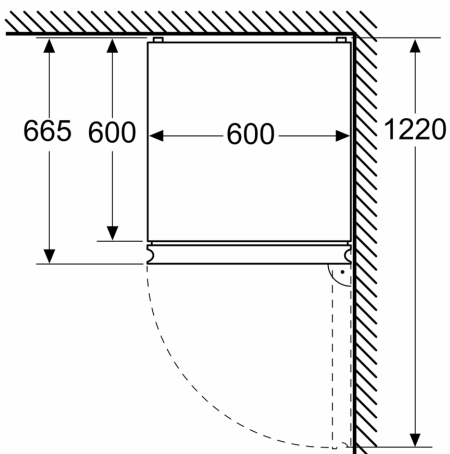


Sonderzubehör

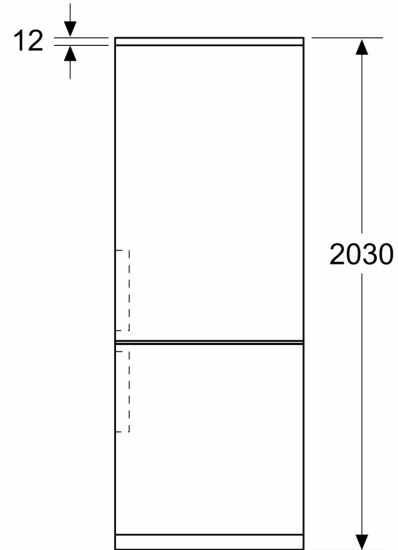
KSZ39AL00 Verbindungssatz inox

Serie 6, Freistehende
Kühl-Gefrier-Kombination mit
Gefrierbereich unten, 203 x 60 cm,
Edelstahl (mit Antifingerprint)
MKK69GNIAA

Maße in mm



Maße in mm



Maße in mm

