

**Serie 8, Einbau-Kühlschrank, 177.5 x 56 cm, Flachscharnier mit Softeinzug KIF81HDD0**



3 x Eierablage, 1 x Flaschenkamm in Türabsteller

KSZB0S00 Schwerlastsatz  
KSZGGM00 Butterdose

**Der Einbau Kühlschrank mit VitaFresh pro: dank optimaler Lagerbedingungen bleiben Lebensmittel vitaminreich und bis zu 3 Mal länger frisch.**

- **VitaFresh pro:** hält frische Lebensmittel länger frisch - dank 0°C-Technik und optimaler Luftfeuchtigkeit.
- **LED-Beleuchtung:** so hast du deine Lebensmittel immer perfekt im Blick.
- **Easy Access Shelf:** schneller an alles im Kühlschrank rankommen, dank ausziehbarer Glasablage.
- **Vario Shelf:** Platz für Flaschen und Schüsseln durch teilbare und unterschiebbare Glasplatte.
- **Super Cooling:** kühlt neu eingelegte Lebensmittel schneller und bietet so Schutz für bereits Gekühltes.

Energieeffizienzklasse: .....	D
Durchschnittlicher Energieverbrauch in Kilowattstunden pro Jahr (kWh/a): .....	120 kWh/annum
Volumen des Gefrierbereichs: .....	0 l
Volumen des Kühlbereichs: .....	289 l
Geräuschwert: .....	36 dB(A) re 1pW
Geräusch-Effizienzklasse: .....	C
Bauform: .....	Einbau
Dekorrahmen/ - platte: .....	Nicht möglich
Höhe: .....	1772 mm
Gerätebreite: .....	558 mm
Gerätetiefe: .....	545 mm
Min. Nischenmaße für Installation (H x B x T): .....	1775.0 x 560 x 550 mm
Nettogewicht: .....	69.1 kg
Anschlusswert: .....	90 W
Absicherung: .....	10 A
Türanschlag: .....	Rechts wechselbar
Spannung: .....	220-240 V
Frequenz: .....	50 Hz
Länge Anschlusskabel: .....	230.0 cm
Anzahl Verdichter: .....	1
Anzahl unabhängiger Kühlkreisläufe: .....	1
Innenlüfter: .....	Nein
Scharniere wechselbar: .....	Ja
Anzahl höhenverstellbarer Ablagen im Kühlbereich: .....	6
Flaschenregale: .....	Ja
EAN-Nummer: .....	4242005207886
Marke: .....	Bosch
Internationale Bestellbezeichnung: .....	KIF81HDD0
Produktkategorie: .....	Kühlschrank
Frostfree System: .....	Nein
Gerätetyp: .....	Vollintegriert
Integriertes Zubehör: .....	3 x Eierablage, 1 x Flaschenkamm in Türabsteller



## **Serie 8, Einbau-Kühlschrank, 177.5 x 56 cm, Flachscharnier mit Softeinzug KIF81HDD0**

**Der Einbau Kühlschrank mit VitaFresh pro: dank optimaler Lagerbedingungen bleiben Lebensmittel vitaminreich und bis zu 3 Mal länger frisch.**

- KIF81HDD0
- Flachscharnier, Profi-Türdämpfung
- easy Installation

### **Leistung und Verbrauch**

- Energieeffizienzklasse: D
- Nutzinhalt gesamt: 289 l
- Nutzinhalt Kühlfächer: 289 l
- Nutzinhalt Tiefkühlfächer: 0 l
- Energieverbrauch / Jahr: 120 kWh/a
- Klimaklasse: SN-T
- SuperGefrieren: nein
- Geräuscheffizienzklasse / Geräusch-Wert: C / 36 dB

### **Design**

- DimLight - sanft aufdimmende LED-Innenbeleuchtung

### **Komfort und Sicherheit**

- Vernetztes Gerät: Home Connect: Fernbedienung und Überwachung
- TouchControl - Elektronische Temperaturregelung, exakt digital ablesbar
- FreshSense - Konstante Temperatur durch intelligente Sensortechnik
- Super-Taste: SuperKühlen
- Akustischer Türalarm bei geöffneter Tür
- Abtau-Automatik im Kühlteil

### **Kühlteil**

- 7 Abstellflächen aus Sicherheitsglas (6 höhenverstellbar), davon ein Vario Shelf (teilbare Glasablage)
- Spezial-Flaschenrost, glanzverchromt
- 5 Türabsteller, davon 1 Butter-/Käsefach

### **Frischhaltesystem**

- Zwei VitaFresh 0° Schubladen "trocken", 1 VitaFresh pro 0°C Schublade mit Feuchtigkeitsregulierung - hält Obst und Gemüse vitaminreich und bis zu 3x länger frisch

### **Maße**

- Gerätemaße ( H x B x T): 177.2 cm x 55.8 cm x 54.5 cm
- Nischenmaße (H x B x T): 177.5 cm x 56.0 cm x 55.0 cm

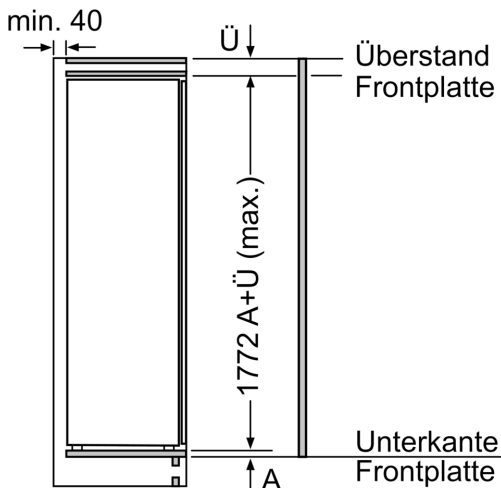
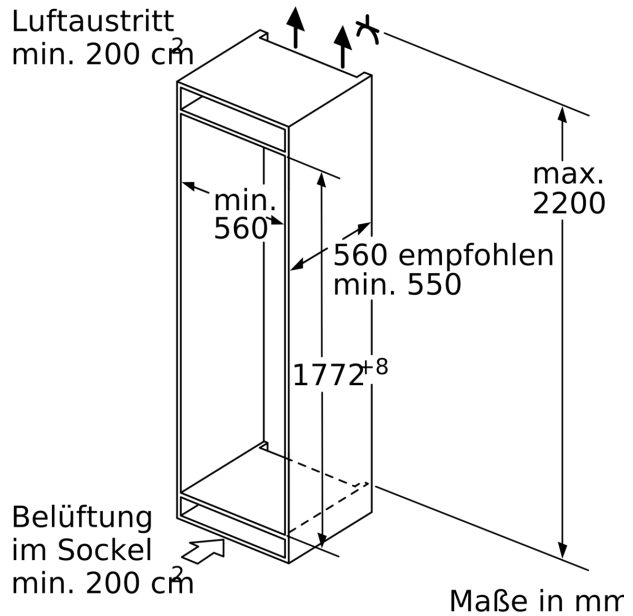
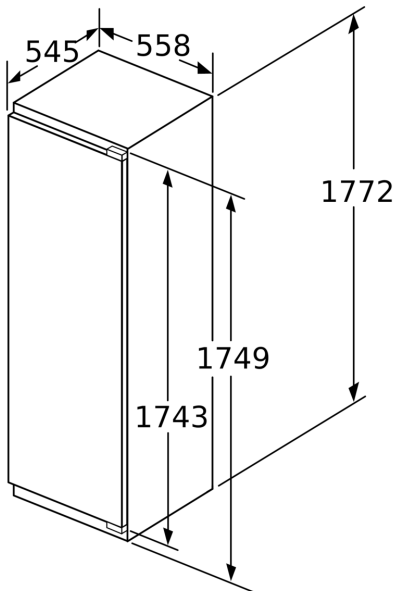
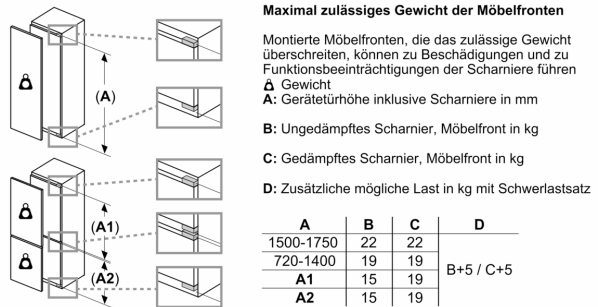
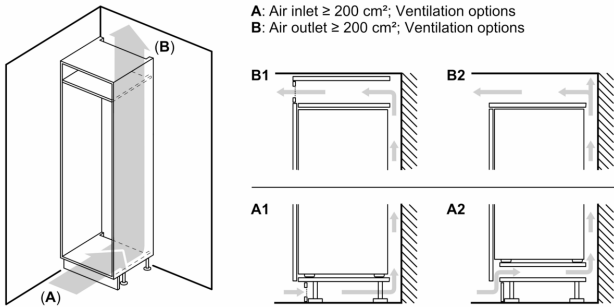
### **Technische Informationen**

- Türanschlag rechts, wechselbar
- Anschlusswert: 90 W
- 220 - 240 V

### **Zubehör**

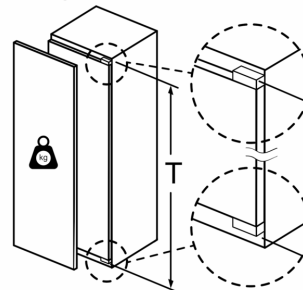
- 3 x Eierablage, 1 x Flaschenkamm in Türabsteller

**Serie 8, Einbau-Kühlschrank, 177.5 x 56 cm, Flachscharnier mit Softeinzug KIF81HDD0**



Maße in mm

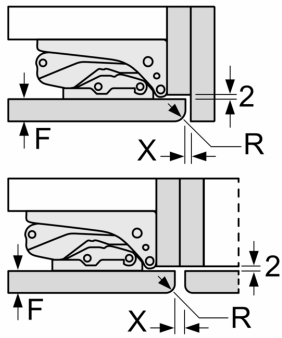
**Maximal zulässiges Gewicht der Möbelfronten**



Montierte Möbeltüren, die das zulässige Gewicht überschreiten, können zu Beschädigungen und zu Funktionsbeeinträchtigung am Scharnier führen.

T: Gerätetürhöhe inklusiv Scharniere in mm:	ungedämpftes Scharnier, Tür in kg:	gedämpftes Scharnier, Tür in kg:
1500-1750	22	22

Maße in mm  
Empfehlung Spaltmaße für Flachscharnier



F	R	X
16-19	0-3	2,5
20	0-1	3
	2-3	2,5
21	0-1	3
	2-3	2,5
22	0	4
	1	3,5
	2-3	3

Die in der Tabelle empfohlenen Spaltmasse sind einzuhalten, um eine kollisionsfreie Öffnung der Gerätetüre zu gewährleisten und Beschädigungen am Küchenmöbel zu vermeiden.