

**iQ300, Einbau-Kühlschrank, 82 x 60 cm, Flachscharnier  
KU21RVFEO**



Zubehör	
1 x Eierablage	
Sonderzubehör	
KF10ZAX0	Türfront mit Alu-Dekorrahmen
KU20ZSX0	Vorsatztür, Edelstahl

**Unterbau-Kühlschrank: viel Platz und einfacher Zugriff, für eine problemlose Lagerung bei begrenztem Platzangebot.**

- ✓ **superCooling:** Senkt die Temperatur für eine bestimmte Zeit, um frische Lebensmittel schnell herunterzukühlen.
- ✓ **Home Connect** – Steuern Sie Ihren intelligenten Kühlschrank von überall aus.
- ✓ **safetyGlas-Ablagen:** extrastarkes und leicht zu reinigendes Sicherheitsglas.
- ✓ **freshSense:** konstante Innentemperatur, damit Lebensmittel länger frisch bleiben.
- ✓ Bedienen Sie Ihren Kühlschrank von wo Sie wollen, wann Sie wollen - mit der Home Connect App.

**Ausstattung**

**Technische Daten**

Energieeffizienzklasse: ..... E  
 Durchschnittlicher Energieverbrauch in Kilowattstunden pro Jahr (kWh/a) (EU 2017/1369): ..... 93 kWh/annum  
 Summe der Volumen der Tiefkühlfächer (EU 2017/1369): ..... 0 l  
 Summe der Volumen der Kaltlagerfächer (EU 2017/1369): ..... 134 l  
 Geräuschwert: ..... 35 dB(A) re 1 pW  
 Geräusch-Effizienzklasse: ..... B  
 Bauform: ..... Einbau  
 Dekorrahmen/ - platte: ..... Nicht enthalten  
 Höhe: ..... 820 mm  
 Gerätebreite: ..... 598 mm  
 Gerätetiefe: ..... 548 mm  
 Min. Nischenmaße für Installation (H x B x T): ..820 x 600 x 550 mm  
 Nettogewicht: ..... 28.4 kg  
 Absicherung: ..... 10 A  
 Türöffnung: ..... Rechts wechselbar  
 Spannung: ..... 220-240 V  
 Frequenz: ..... 50 Hz  
 Länge Anschlusskabel: .....230.0 cm  
 Anzahl Verdichter: ..... 1  
 Anzahl unabhängiger Kühlkreisläufe: ..... 1  
 Innenlüfter: ..... Nein  
 Scharniere wechselbar: ..... Ja  
 Anzahl verstellbarer Ablagen-Kühlteil (Stck): ..... 3  
 Flaschenregale: ..... Nein  
 EAN-Nummer: ..... 4242003933169  
 Marke: ..... Siemens  
 Internationale Bestellbezeichnung: ..... KU21RVFEO  
 Gerätetyp: .....Kühlschrank  
 Frostfree System: .....Nein  
 Gerätetyp: ..... Unterbaufähig  
 Integriertes Zubehör: ..... 1 x Eierablage



## iQ300, Einbau-Kühlschrank, 82 x 60 cm, Flachscharnier KU21RVFEO

### Ausstattung

#### Leistung und Verbrauch

- Energieeffizienzklasse: E
- Energieverbrauch / Jahr: 93 kWh/a
- Nutzinhalt gesamt: 134 l
- Geräuscheffizienzklasse / Geräusch-Wert: B / 35 dB
- Klimaklasse: SN-T

#### Design

- dimLight - sanft aufdimmende LED-Innenbeleuchtung

#### Komfort und Sicherheit

- Elektronische Temperaturregelung über LED ablesbar
- Optische und akustische Warneinrichtung bei geöffneter Tür
- Urlaubsschaltung, Energie-Sparschaltung
- Home Connect: Fernstart und Fernüberwachung
- Super-Taste: superKühlen
- Abtau-Automatik im Kühlteil
- Reinigungsfreundlicher, heller Innenraum

#### Kühlteil

- Nutzinhalt Kühlfächer: 134 l
- 4 Abstellflächen aus Sicherheitsglas, davon 3 x höhenverstellbar
- 2 Türabsteller
- davon 1 Flaschenhalter mit extra tiefen Türabsteller
- Bodenfach m. Schiebedeckel: abgetrennter Lagerbereich z. B. für Flaschen

#### Frischhaltesystem

#### Technische Informationen

- Türanschlag rechts, wechselbar
- Unterbau
- Be- und Entlüftung im Sockelbereich, kein Ausschnitt in der Arbeitsplatte erforderlich
- Länge des Anschlusskabel: 230 cm
- 220 - 240 V

#### Maße

- Nischenmaße (H x B x T): 82.0 cm x 60.0 cm x 55.0 cm
- Gerätemaße (H x B x T): 82.0 cm x 59.8 cm x 54.8 cm

#### Zubehör

- 1 x Eierablage

#### Länderspezifische Optionen

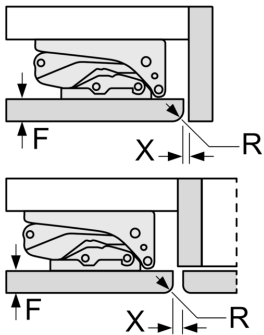
- Auf Basis der Ergebnisse der Normprüfung über 24 Std. Tatsächlicher Verbrauch abhängig von Nutzung/Standort des Geräts.

#### Sonderzubehör

## iQ300, Einbau-Kühlschrank, 82 x 60 cm, Flachscharnier KU21RVFE0

### Maßzeichnungen

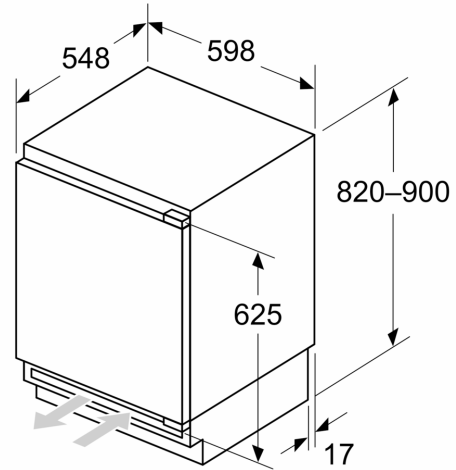
Maße in mm  
Empfehlung Spaltmaße für Flachscharnier



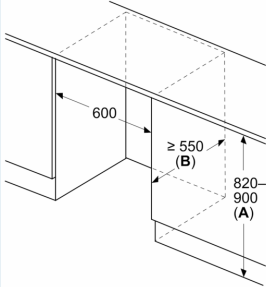
F	R	X
16-19	0-3	2,5
20	0-1	3
	2-3	2,5
21	0-1	3
	2-3	2,5
22	0	4
	1	3,5
	2-3	3

Die in der Tabelle empfohlenen Spaltmasse sind einzuhalten, um eine kollisionsfreie Öffnung der Gerätetüre zu gewährleisten und Beschädigungen am Küchenmöbel zu vermeiden.

Maße in mm



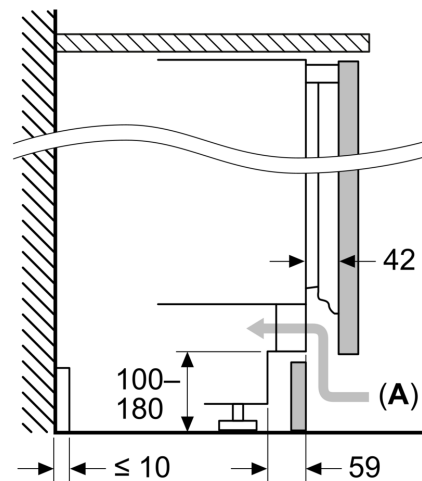
Maße in mm



A: Unterbauhöhe  
B:  $\geq 560$  mm (empfohlen)

Platz für elektrischen Anschluss  
seitlich rechts oder links neben dem  
Gerät

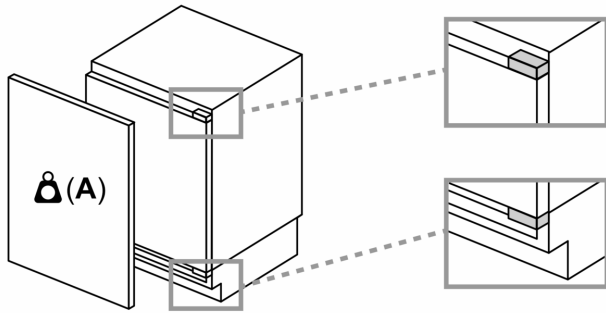
Maße in mm



A: Lufteintritt  $\geq 200$  cm<sup>2</sup>

## Maßzeichnungen

### Maximal zulässiges Gewicht der Möbelfronten



Montierte Möbelfronten, die das zulässige Gewicht überschreiten, können zu Beschädigungen und zu Funktionsbeeinträchtigungen der Scharniere führen

**A:** Gewicht  $\leq 12$  kg