

## iQ100, Einbau-Kühlschrank mit Gefrierfach, 88 x 56 cm, Schleppscharnier KI22LNSE0



Zubehör	
3 x Eierablage, 1 x Eiswürfelschale	
Sonderzubehör	
KS6BZR00	Flaschenablage
KSGGOMZO	Butterdose

Einbau Kühlschrank mit \*\*\*\* Gefrierfach, heller LED-Beleuchtung und autoAirflow für optimale Aufbewahrungsbedingungen Ihrer Lebensmittel.

- ✓ LED-Licht – schneller Überblick über den Inhalt deines Kühlschranks dank heller, gleichmäßiger Ausleuchtung.
- ✓ superCooling: Senkt die Temperatur für eine bestimmte Zeit, um frische Lebensmittel schnell herunterzukühlen.
- ✓ autoAirflow: optimale Luftzirkulation und gleichmäßige Kühlung auf allen Ebenen für längere Frische.
- ✓ safetyGlas-Ablagen: extrastarkes und leicht zu reinigendes Sicherheitsglas.

### Ausstattung

Technische Daten	
Energieeffizienzklasse:	E
Durchschnittlicher Energieverbrauch in Kilowattstunden pro Jahr (kWh/a) (EU 2017/1369):	144 kWh/annum
Summe der Volumen der Tiefkühlfächer (EU 2017/1369):	15 l
Summe der Volumen der Kaltlagerfächer (EU 2017/1369):	104 l
Geräuschwert:	35 dB(A) re 1 pW
Geräusch-Effizienzklasse:	B
Bauform:	Einbau
Dekorrahmen/ -platte:	Nicht enthalten
Höhe:	874 mm
Gerätebreite:	541 mm
Gerätetiefe:	548 mm
Min. Nischenmaße für Installation (H x B x T):	880 x 560 x 550 mm
Nettogewicht:	43.2 kg
Absicherung:	10 A
Türöffnung:	Rechts wechselbar
Spannung:	220-240 V
Frequenz:	50 Hz
Länge Anschlusskabel:	230.0 cm
Anzahl Verdichter:	1
Anzahl unabhängiger Kühlkreisläufe:	1
Innenlüfter:	Nein
Scharniere wechselbar:	Ja
Anzahl verstellbarer Ablagen-Kühlteil (Stck):	1
Flaschenregale:	Nein
EAN-Nummer:	4242003917107
Marke:	Siemens
Internationale Bestellbezeichnung:	KI22LNSE0
Gerätetyp:	Kühlschrank
Frostfree System:	Nein
Gerätetyp:	Einbau / Vollintegrierbar
Integriertes Zubehör:	3 x Eierablage, 1 x Eiswürfelschale



## iQ100, Einbau-Kühlschrank mit Gefrierfach, 88 x 56 cm, Schleppscharnier KI22LNSE0

### Ausstattung

- KI22LNSE0
- Einbau-Kühlautomat
- easy Installation
- Schlepptür-Technik,

#### Leistung und Verbrauch

- Energieeffizienzklasse: E
- Energieverbrauch / Jahr: 144 kWh/a
- Nutzinhalt gesamt: 119 l
- Nutzinhalt Kühlfächer: 104 l
- Nutzinhalt Tiefkühlfächer: 15 l
- Geräuscheffizienzklasse / Geräusch-Wert: B / 35 dB
- Klimaklasse: SN-ST

#### Design

- LED Beleuchtung

#### Komfort und Sicherheit

- Elektronische Temperaturregelung über LED ablesbar
- Super-Taste: superKühlen

#### Kühlteil

- 2 Abstellflächen aus Sicherheitsglas, davon 1 x höhenverstellbar
- 1 durchgehender Türabsteller
- 2 Türabsteller

#### Frischhaltesystem

- 1 freshBox

#### Gefrierteil

- Gefriervermögen in 24 Std.: 3 kg
- Lagerzeit bei Störung : 10 h
- 1 Gefrierfach mit Klappe

#### Maße

- Gerätemaße ( H x B x T): 87.4 cm x 54.1 cm x 54.8 cm
- Nischenmaße (H x B x T): 88.0 cm x 56.0 cm x 55.0 cm

#### Technische Informationen

- 220 - 240 V
- Länge des Anschlusskabel: 230 cm

#### Zubehör

- 3 x Eierablage, 1 x Eswürfelschale

#### Länderspezifische Optionen

- Auf Basis der Ergebnisse der Normprüfung über 24 Std. Tatsächlicher Verbrauch abhängig von Nutzung/Standort des Geräts.

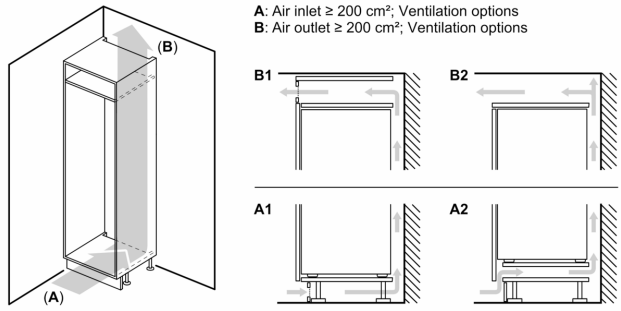
#### Umwelt und Sicherheit

#### Montage

#### Sonderzubehör

iQ100, Einbau-Kühlschrank mit  
Gefrierfach, 88 x 56 cm,  
Schleppscharnier  
KI22LNSE0

Maßzeichnungen



Maße in mm

