

# KSI 9VS2E

Einbau-Kühlschrank (Nische 88)

**Bauknecht**

Für mich und mein Zuhause



## TOP 4

- Schlepptürmontage
- 1 Obst- und Gemüseschublade
- Elektronische Temperaturregelung
- 4 Ablagen aus Sicherheitsglas, davon 3 höhenverstellbar

WEISS

**KSI 9VS2E**  
EAN 40 11577 86542 4

## KOMFORT

- Elektronische Temperaturregelung

## KÜHLTEIL/AUSSTATTUNG BEI VOLLKÜHL- RAUM

- LED-Licht – bessere Ausleuchtung bei weniger Verbrauch
- Abtauautomatik im Kühlteil
- 4 Ablagen aus Sicherheitsglas, davon 3 höhenverstellbar
- 1 Obst- und Gemüseschublade
- 3 Türfächer

## VERBRAUCHSWERTE

- Energieeffizienzklasse E<sup>1</sup>
- Energieverbrauch: 91 kWh/Jahr
- Nutzinhalt: 126 l Kühlen, gesamt 126 l
- Luftschallemissionsklasse: B, 35 dB(A) re 1 pW

## TECHNISCHE DATEN

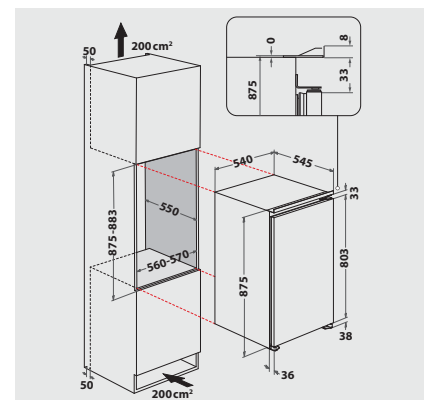
- Schlepptürmontage
- Gesamtanschluss: 46 W
- Türanschlag rechts, wechselbar
- Maße (HxBxT): 875x540x545 mm

## ZUBEHÖR

- 1 Eierleiste (6 Eier)

## WPRO-ZUBEHÖR (OPTIONAL)

- Goodbye Odours Geruchsabsorber für den Kühlschrank  
DEO213, EAN 8015250441413



<sup>1</sup> Energieeffizienzklassen-Spektrum von A bis G