

iQ500, Einbau-Herd, 60 x 60 cm, Edelstahl HE378GAS1



A



Verkürzen Sie die Kochzeit dank Schnellaufheizung und coolStart.

- ✓ activeClean® – das automatische Selbstreinigungssystem.
- ✓ Automatikprogramme garantieren beste Ergebnisse - cookControl30.
- ✓ 3D Heißluft – gleichmäßige Hitze auf bis zu drei Ebenen. Für exzellente Ergebnisse.
- ✓ Gedämpftes Öffnen und Schließen der Backofentür - softMove.
- ✓ humidClean - schnelle Reinigung von Verschmutzungen in Ihrem Backofen.

Ausstattung

Technische Daten

Bauform: Einbau
 Integriertes Reinigungssystem: Pyrolytisch+Hydrolytisch
 Min. Nischenmaße für Installation (H x B x T): 600-604 x 560-568 x 550 mm
 Abmessungen des Gerätes: 595 x 594 x 548 mm
 Abmessungen des verpackten Gerätes: 675 x 690 x 660 mm
 Material der Blende: Glas
 Material der Tür: Glas
 Nettogewicht: 39.7 kg
 Nettovolumen - Backrohr 1: 71 l
 Beheizungsarten: Großflächengrill, Heißluft sanft, Heißluft, Ober-/Unterhitze, Pizzastufe, Sanftgaren, Tiefkühl spezial, Unterhitze, Umluftgrill
 Material 1. Backrohr: Andere
 Backofenregelung: elektronisch
 Anzahl eingebauter Leuchten: 1
 EAN-Nummer: 4242003924945
 Anzahl der Innenräume: 1
 Energieeffizienzklasse: A
 Energieverbrauch pro Ober-/Unterhitze Zyklus: 0.99 kWh/Zyklus
 Energieverbrauch pro Heißluft-Zyklus: 0.81 kWh/Zyklus
 Energieeffizienzindex: 95.3 %
 Anschlusswert: 11400 W
 Absicherung: 3*16 A
 Spannung: 220-240 V
 Frequenz: 50; 60 Hz
 Steckerart: Ohne Stecker (Anschluss durch Elektrofachkraft), Festanschluss
 Integriertes Zubehör: 1 x Backblech emailliert, 1 x Kombirost, 1 x Universalpfanne



Zubehör

1 x Backblech emailliert, 1 x Kombirost, 1 x Universalpfanne

Sonderzubehör

HZ317000	Pizzaform, emailliert, grau
HZ327000	Backstein
HZ531000	Backblech, emailliert, grau
HZ531010	Backblech, Keramik antihaft beschichtet
HZ532000	Universalpfanne, emailliert, grau
HZ532010	Universalpfanne, Keramik antihaft
HZ538000	varioClip-Auszug
HZ634000	Back- und Bratrost (Standard)
HZ638000	Teleskopüberauszug, ebenenunabhängig
HZ664000	Back- und Bratrost (Dampf)
HZ66X650	Verblendleiste für Sockel
HZ915003	Glasbräter 5,4 L

iQ500, Einbau-Herd, 60 x 60 cm, Edelstahl HE378GAS1

Ausstattung

Backofentyp und Heizart

- Einbauherd mit 9Beheizungsarten:
- 3D Heißluft, Ober-/Unterhitze, Umluftgrill, Großflächengrill, Pizzastufe, coolStart, separate Unterhitze, Sanftgaren, Heißluft sanft
- Temperaturregelung von 30 °C - 275 °C
- Garraumvolumen: 71 l

Zubehörträger / Auszugssystem:

- Einschubebenen: 5
- varioClip-Auszug, mit Stopp-Funktion, Vollauszug

Design

- Drehwähler, Runde Bedienknebel, versenkbare Drehwähler
- Garraum: Email grau

Reinigung

- activeClean® - Selbstreinigungs-Automatik
- humidClean
- Vollglas-Innentür

Komfort

- LCD-Display weiß mit Temperaturanzeige
- Elektronik-Uhr
- Optische Aufheizkontrolle
- elektronische Einstellempfehlung Autostart cookControl
- cookControl 30 Programme
- Klapptür, Backofentür mit softMove, gedämpftes Öffnen und Schliessen
- Backofengriff aus Aluminium
- cookControl: Mit den Automatikprogrammen gelingt die Zubereitung immer. Einfach Gericht auswählen und Gewicht einstellen.
- Schnellaufheizung
- coolStart
- abschaltbar, Halogenleuchte
- Kühlgebläse

Zubehör

- 1 x Backblech emailliert, 1 x Kombirost, 1 x Universalpfanne

Umwelt und Sicherheit

- Sehr geringe Fenstertemperatur
- Niedrige Türtemperatur während der pyrolytischen Reinigung
- 4-fache Türverglasung
- Kindersicherung
- mit verriegelbarer Backofentür Sicherheitsabschaltung Restwärmeanzeige

Technische Info:

- Nur zur Kombination mit einem Induktionskochfeld.
- Nennspannung: 220 - 240 V
- Gesamtanschlusswert Elektro: 11.4 kW
- Energieeffizienzklasse (gem. EU Nr. 65/2014): A(auf einer

Energieeffizienzklassen-Skala von A+++ bis D)

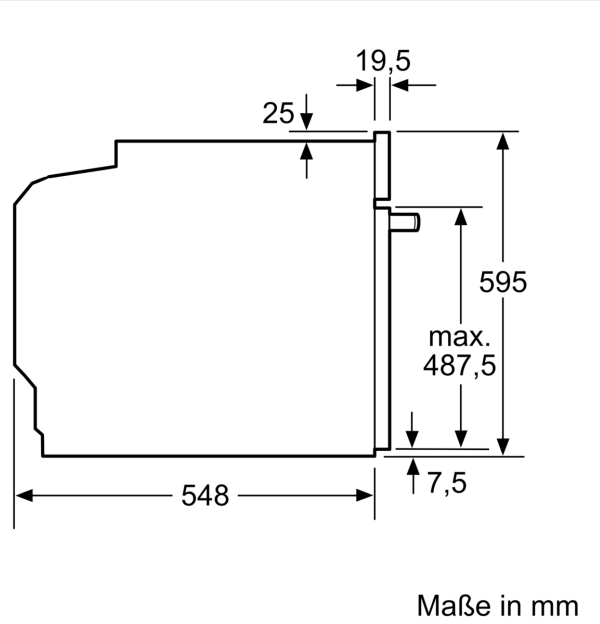
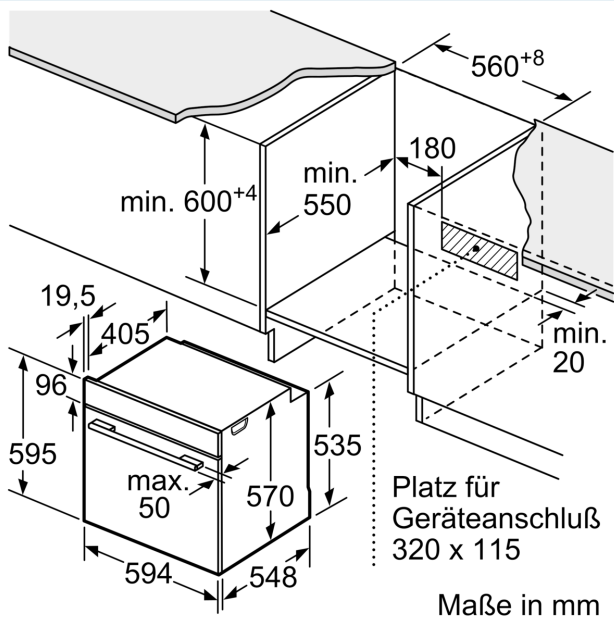
- Energieverbrauch pro Zyklus im konventionellen Modus:0.99 kWh
- Energieverbrauch pro Zyklus im Umluft-Modus:0.81 kWh
- Zahl der Garräume: 1 Wärmequelle: elektrisch
Innenraumvolumen:71 l

Maße

- Gerätemaße (HxBxT): 595 x 594 x 548mm
- Nischenmaße (HxBxT): 604 mm x 560 mm x 550 mm
- „Maße und Einbauhinweise zu diesem Gerät gemäß technischer Zeichnung beachten“

iQ500, Einbau-Herd, 60 x 60 cm,
Edelstahl
HE378GAS1

Maßzeichnungen



Einbau mit einem Kochfeld.

