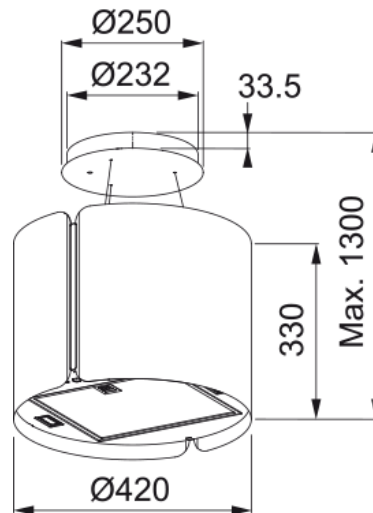


# Inselhaube Smart Suspended White Matt | 345.0654.932



## Technische Daten

### Produktinformationen

Dunstabzugshauben Kategorie	Insel
Oberflächenfinish	Weiß matt

### Abmessungen

Breite in mm	420.0
Durchmesser Abluftstutzen	150

### Energiewerte

Anschluss	Ohne Stecker
Jährlicher Energieverbrauch	55.8
Dynamische Wirkungsgradklasse	A
Lichteffizienzklasse	A
Lüftungstechnik	C
Motorspannung	220-240V 50-60Hz
Motortyp	SP A+
Anzahl Motoren	1

### Installation

Installation	Insel
--------------	-------

### Leistung

Geschwindigkeit	1
Durchflussmenge (m <sup>3</sup> h)	270.0
Maximaler Druck	450.0
Watt	150.0
Lautstärke in dB	53.0
Geschwindigkeit	2
Durchflussmenge (m <sup>3</sup> h)	410.0
Maximaler Druck	540.0
Watt	200.0
Lautstärke in dB	59.0

Geschwindigkeit	3
Durchflussmenge (m³h)	580.0
Maximaler Druck	570.0
Watt	240.0
Lautstärke in dB	66.0
Geschwindigkeit	Boost
Durchflussmenge (m³h)	740.0
Maximaler Druck	580.0
Watt	250.0
Lautstärke in dB	70.0
<b>Produktspezifikationen</b>	
Luftqualitätssensor	Nein
Energie-Effizienzklasse	A
<b>Artikeldaten</b>	
Marke	Franke
Produktfamilie	Smart
Modell	SUSPENDED SMART
<b>Eigenschaften</b>	
Anzahl Lampen	2
Beleuchtungsart	Led S2000 3000K
Fernbedienung	Nein
Wasserfest	Nein
Bedienung	Druckknopf
Anzahl Stufen	3+i
Stufenregelung	Nein
24H	Nein
Verzögerung	Nein
Selbst Startautomatik	Nein
WI-FI	Nein
Filter Typology	Kassette
Filtertyp	Aluminium
Aktivkohlefilter	Ja