

iQ300, Freistehende Kühl-Gefrier-Kombination mit Gefrierbereich unten, 203 x 70 cm, blackSteel KG49NXXCF



coolFlex Kühl-Gefrier-Kombination mit hyperFresh Box für frisches Obst und Gemüse sowie Full noFrost, um nie wieder abzutauen.

- ✓ hyperFresh <0°> – Mehr Platz für Obst und Gemüse. Und perfekt gekühlte Luft für Fisch und Fleisch.
- ✓ noFrost – nie wieder abtauen.
- ✓ Die superCooling-Taste senkt die Temperatur für eine eingestellte Zeit, um frische Lebensmittel schnell zu kühlen.
- ✓ Flaschen sicher lagern - bottleRack.
- ✓ Mehr Lagerraum für Ihre Einkäufe - extragroßes Lagervolumen.

Ausstattung

Technische Daten

Energieeffizienzklasse:	C
Durchschnittlicher Energieverbrauch in Kilowattstunden pro Jahr (kWh/a) (EU 2017/1369):	178 kWh/annum
Summe der Volumen der Tiefkühlfächer (EU 2017/1369):	129 l
Summe der Volumen der Kaltlagerfächer (EU 2017/1369):	311 l
Geräuschwert:	35 dB(A) re 1 pW
Geräusch-Effizienzklasse:	B
Bauform:	Freistehend
Dekorrahmen/ - platte:	Nicht enthalten
Höhe:	2030 mm
Gerätebreite:	700 mm
Gerätetiefe:	667 mm
Nettogewicht:	84.3 kg
Absicherung:	10 A
Türöffnung:	Rechts wechselbar
Spannung:	220-240 V
Frequenz:	50 Hz
Länge Anschlusskabel:	226.0 cm
Anzahl Verdichter:	1
Anzahl unabhängiger Kühlkreisläufe:	2
Innenlüfter:	Nein
Scharniere wechselbar:	Ja
Anzahl verstellbarer Ablagen-Kühlteil (Stck):	3
Flaschenregale:	Ja
Frostfree System:	Kühlschrank und Gefriergerät
Gerätetyp:	Freistehend



iQ300, Freistehende Kühl-Gefrier-Kombination mit Gefrierbereich unten, 203 x 70 cm, blackSteel KG49NXXCF

Ausstattung

- Türen blackSteel antifingerprint

Leistung und Verbrauch

- Energieeffizienzklasse: C
- Energieverbrauch / Jahr: 177 kWh/a
- Nutzinhalt gesamt: 440 l
- Nutzinhalt Kühlfächer: 313 l
- Nutzinhalt Tiefkühlfächer: 127 l

Design

- Türen blackSteel antifingerprint, Seitenwände cast iron
- Vertikal integrierter Griff
- EmotionLight - sanft aufdimmende LED-Innenbeleuchtung

Komfort und Sicherheit

- noFrost - nie wieder abtauen!
- Getrennte, elektronische Temperaturregelung, über LED ablesbar
- Getrennte Temperaturregelung für Kühl- und Gefrierraum
- superKühlen
- Optische und akustische Warneinrichtung bei geöffneter Tür
- Optische und akustische Warnung bei unzulässigem Temperaturanstieg im Gefrierabteil

Kühlteil

- Multi-Airflow-System
- 5 Abstellflächen aus Sicherheitsglas, davon 3 höhenverstellbar
- verchromter Flaschenrost
- 1 Flaschenabsteller, 3 Türabsteller

Frischhaltesystem

- 1 hyperFresh Box mit Feuchteregelung - hält Obst und Gemüse länger frisch
- 1 hyperFresh -0°C Box - Fisch und Fleisch bleiben länger frisch

Gefrierteil

- ****-Gefrierraum: 127 l Nutzinhalt
- Gefriervermögen in 24 Std.: 11 kg
- 3 transparente Gefriergut-Schubladen

Maße

- Gerätemaße (H x B x T): 203.0 cm x 70.0 cm x 66.7 cm

Technische Informationen

- Türanschlag rechts, wechselbar
- Höhenverstellbare Füße vorne, Rollen hinten
- 220 - 240 V

Zubehör

- 3 x Eierablage, 1 x Eiswürfelschale

Länderspezifische Optionen

- Auf Basis der Ergebnisse der Normprüfung über 24 Std. Tatsächlicher

Verbrauch abhängig von Nutzung/Standort des Geräts.

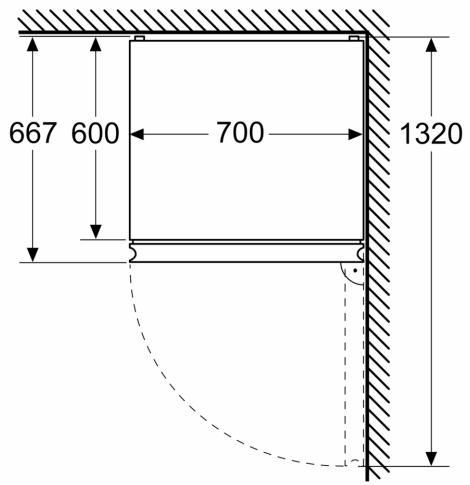
Umwelt und Sicherheit

Montage

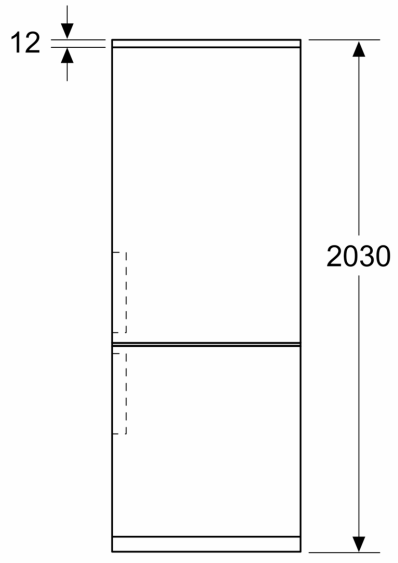
**iQ300, Freistehende
Kühl-Gefrier-Kombination mit
Gefrierbereich unten, 203 x 70
cm, blackSteel
KG49NXXCF**

Maßzeichnungen

Maße in mm



Maße in mm



Maße in mm

