

## iQ300, Waschmaschine, Frontlader, 8 kg, 1400 U/min. WM14NK23



### Sonderzubehör

WX975600	Bodenbefestigung
WZ10131	Zulauf-Verlängerung

iSensonic Waschmaschine mit iQdrive-Motor für besonders wirkungsvolle und effiziente Wäschepflege.

- ✓ speedPack L: Programme beschleunigen oder in nur 15 Minuten waschen. Du hast die Wahl.
- ✓ Beste Energie-Effizienzklasse A: unsere energieeffizienteste Waschmaschine.
- ✓ LED-Display simpleTouch: zeigt alle relevanten Informationen deutlich an und ist dank der Sensortasten einfach anzuwenden.
- ✓ Outdoor-Programm – schonende Reinigung für wasserabweisende Textilien, Nähte und Membranen.
- ✓ iQdrive: effizient, langlebig und leise.

### Ausstattung

#### Technische Daten

Energieeffizienzklasse: .....	A
Gewichteter Energieverbrauch in kWh pro 100 Waschzyklen im Programm eco 40-60 (EU 2017/1369): .....	46 kWh
Maximale Beladungsmenge: .....	8.0 kg
Wasserverbrauch in Litern im eco-Programm pro Betriebszyklus (EU 2017/1369): .....	47 l
Dauer des Programms eco 40-60 in Stunden und Minuten bei Nennkapazität (EU 2017/1369): .....	3:33 h
Schleudereffizienzklasse des Programms eco 40-60 (EU 2017/1369): .....	B
Geräusch-Effizienzklasse: .....	A
Geräuschwert: .....	71 dB(A) re 1 pW
Bauform: .....	Freistehend
Höhe der Arbeitsplatte: .....	0 mm
Abmessungen des Gerätes: .....	848 x 598 x 590 mm
Nettogewicht: .....	70.5 kg
Anschlusswert: .....	2300 W
Absicherung: .....	10 A
Spannung: .....	220-240 V
Frequenz: .....	50 Hz
Länge Anschlusskabel: .....	160.0 cm
Türöffnung: .....	Links
Rollen: .....	Nein
EAN-Nummer: .....	4242003925034
Gerätetyp: .....	Freistehend



## iQ300, Waschmaschine, Frontlader, 8 kg, 1400 U/min. WM14NK23

### Ausstattung

#### Leistung und Verbrauch

- Energieeffizienzklasse<sup>1</sup>: A
- Stromverbrauch<sup>2</sup> / Wasserverbrauch<sup>3</sup>: 46 kWh / 47 Liter
- Nennkapazität: 1 - 8 kg
- Programmlaufzeit<sup>4</sup>: 3:33 h:min
- Schleudereffizienzklasse: B
- Schleuderdrehzahl<sup>\*\*</sup>: 400 - 1400 U/Min.
- Geräuschwert: 71 dB (A) re 1 pW
- Geräuscheffizienzklasse: A

#### Programme

- Standardprogramme: Baumwolle, Pflegeleicht, Fein/Seide, Wolle-Handwäsche
- Spezialprogramme: Trommel Reinigen (mit Erinnerungsfunktion), Hemden/Business, Hygiene, Outdoor, Pflegeleicht Plus, Schleudern / Abpumpen, Schnell/Mix, Spülen, Steppdecken, Super 30'/15', Fein/Seide, Wolle-Handwäsche

#### Optionen

- varioSpeed: Bis zu 65% kürzere Waschprogramme \*\*\*
- touchControl-Tasten: Vorwäsche, Extraspülen, Fertig in, Temperatur, varioSpeed, Start / Pause mit Nachlegefunktion, Drehzahlabwahl/ohne Schleudern

#### Komfort und Sicherheit

- iQdrive: energiesparenste und leiseste Motorenttechnologie
- anti-vibration Design: mehr Stabilität und Laufruhe
- Vollelektronische Einknopf-Bedienung für alle Wasch- und Spezialprogramme
- Großes Display für Programmablauf, Drehzahl, Restzeit, 24 h Endezeitvorwahl und Beladungsempfehlung
- Nachlegefunktion: Unterbrechen Sie den bereits gestarteten Waschvorgang, um weitere Wäschestücke in die Trommel zu legen.
- waterPerfect Plus: für eine effiziente Wassernutzung auch bei geringer Beladung dank intelligenter Sensortechnologie.
- Schaumerkennung
- Unwuchtkontrolle
- Signal am Programmende
- Kindersicherung
- Einsatz für Flüssigwaschmittel
- 32 cm-Bullauge, grau, weiß mit 171° Türöffnungswinkel
- aquaStop-Schlauch

#### Technische Informationen

- unterschiebbar ab 85 cm Nischenhöhe
- Gerätemaße (H x B): 84.8 cm x 59.8 cm
- Gerätetiefe: 59.0 cm
- Gerätetiefe inkl. Türe: 63.2 cm
- Gerätetiefe mit geöffneter Türe: 106.3 cm

<sup>1</sup> Auf einer Energieeffizienzklassen-Skala von A bis G

<sup>2</sup> Energieverbrauch in kWh für 100 Waschzyklen (im Programm Eco

40-60)

<sup>3</sup> Gewichteter Wasserverbrauch in Litern pro Waschgang (im Programm Eco 40-60)

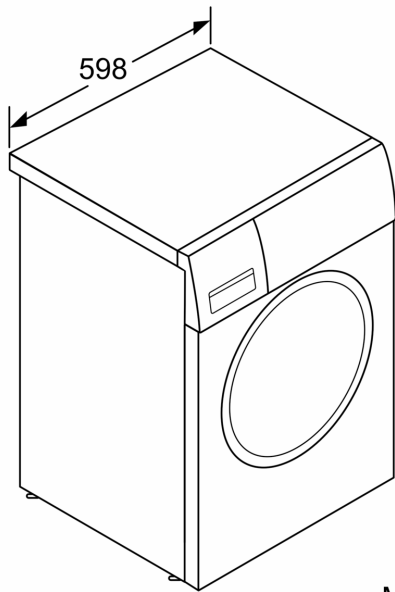
<sup>4</sup> Laufzeit für das Programm Eco 40-60

\*\* Der angegebene Wert ist gerundet.

\*\*\* Vergleich zwischen der Programmdauer von Pflegeleicht 40 ° C und der Programmdauer von Pflegeleicht 40 ° C + aktivierter varioSpeed Option

**iQ300, Waschmaschine,  
Frontlader, 8 kg, 1400 U/min.  
WM14NK23**

Maßzeichnungen



Maße in mm



Maße in mm