

**Serie 4, Freistehende Kühl-Gefrier-Kombination mit Gefrierbereich unten, 186 x 60 cm, Edelstahl schwarz KGN36VXCT**



**Die NoFrost Kühl-Gefrier-Kombination mit VitaFresh: Hält Ihre frischen Lebensmittel länger frisch.**

- **VitaFresh XXL <0°C>**: extragroße Schubladen mit Feuchtigkeitsregulierung für länger frische Lebensmittel.
- **No Frost**: damit du deine Kühl-Gefrierkombination nie mehr abtauen musst.
- **Hochglanz Rückwand mit Multi Airflow**: zirkuliert kühle, frische Luft gleichmäßig für konstante Temperaturen im ganzen Kühlschrank
- **Perfect Fit**: Stelle deinen Kühlschrank platzsparend an die Wand oder neben andere Geräte.
- **LED-Beleuchtung**: So hast du deine Lebensmittel immer perfekt im Blick.

**Technische Daten**

Energieeffizienzklasse (EU 2017/1369): C  
Durchschnittlicher Energieverbrauch in Kilowattstunden pro Jahr (kWh/a) (EU 2017/1369): 159 kWh/annum  
Summe der Volumen der Tiefkühlfächer (EU 2017/1369): 103 l  
Summe der Volumen der Kaltlagerfächer (EU 2017/1369): 218 l  
Luftschallemissionen (EU 2017/1369): 35 dB(A) re 1 pW  
Luftschallemissionsklasse (EU 2017/1369): B  
Bauform: Standgerät  
Dekorrahmen/ -platte: Nicht möglich  
Gerätebreite: 600 mm  
Gerätetiefe: 665 mm  
Nettogewicht: 65,7 kg  
Absicherung: 10 A  
Türanschlag: Rechts wechselbar  
Spannung: 220-240 V  
Frequenz: 50 Hz  
Länge Anschlusskabel: 240 cm  
Anzahl Verdichter: 1  
Anzahl unabhängiger Kühlkreisläufe: 2  
Innenlüfter: Nein  
Scharniere wechselbar: Ja  
Anzahl verstellbarer Ablagen-Kühlteil (Stck): 2  
Flaschenregale: Ja  
Art der Installation: nicht zutreffend



**Zubehör**

3 x Eierablage  
1 x Eiswürfelschale



## **Serie 4, Freistehende Kühl-Gefrier-Kombination mit Gefrierbereich unten, 186 x 60 cm, Edelstahl schwarz KGN36VXCT**

### **Die NoFrost Kühl-Gefrier-Kombination mit VitaFresh: Hält Ihre frischen Lebensmittel länger frisch.**

- Kühl-/Gefrier-Kombination
- Solo >= 60 cm Breite

#### **Leistung und Verbrauch**

- Energieeffizienzklasse: C
- Energieverbrauch / Jahr: 159 kWh/a
- Nutzinhalt gesamt: 321 l
- Gefriervermögen in 24 Std.: 9.5 kg
- Geräuscheffizienzklasse / Geräusch-Wert: B / 35 dB
- Klimaklasse: SN-T

#### **Design**

- DimLight
- Rückwand in Hochglanz weiß

#### **Komfort und Sicherheit**

- Elektronische Temperaturregelung über LED ablesbar
- Getrennte Temperaturregelung für Kühl- und Gefrierraum
- Optisches und akustisches Warnsignal bei Temperaturanstieg
- Super Gefrieren mit Eingefrierautomatik

#### **Kühlteil**

- Nutzinhalt Kühlfächer: 218 l
- 4 Abstellflächen aus Sicherheitsglas, davon 2 x höhenverstellbar
- 3 Türabsteller
- 1 Flaschenabsteller, 2 Türabsteller
- 1 durchgehender Türabsteller

#### **Frischhaltesystem**

- 1 VitaFresh Schublade - hält Obst und Gemüse vitaminreich länger frisch

#### **Gefrierteil**

- \*\*\*\*-Gefrierraum: 103 l Nutzinhalt
- Gefriervermögen: 9.5 kg in 24 Std.
- Lagerzeit bei Störung: 14 Std.

#### **Maße**

- Gerätemaße ( H x B x T): 186.0 cm x 60.0 cm x 66.5 cm

#### **Technische Informationen**

- Länge des Anschlusskabel: 240 cm
- 220 - 240 V

#### **Zubehör**

- 3 x Eierablage, 1 x Eiswürfelschale

#### **Länderspezifische Optionen**

- Auf Basis der Ergebnisse der Normprüfung über 24 Std. Tatsächlicher Verbrauch abhängig von Nutzung/Standort des Geräts.

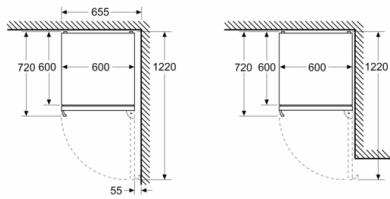
#### **Umwelt und Sicherheit**

#### **Montage**

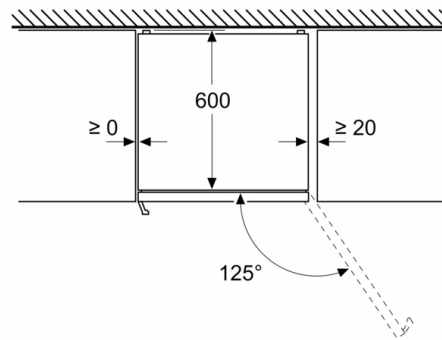
#### **Sonderzubehör**

**Serie 4, Freistehende Kühl-Gefrier-Kombination mit Gefrierbereich unten, 186 x 60 cm, Edelstahl schwarz  
KGN36VXCT**

Maße in mm



Maße in mm



Maße in mm

