

## iQ300, Einbau-Kühl-Gefrier-Kombination mit Gefrierbereich unten, 193.5 x 70.8 cm, Flachscharnier KB96NVFEO



### Sonderzubehör

KSZGGM00 Butterdose

Einbau Kühl-Gefrierkombination mit 45 Prozent mehr Platz und hyperFresh <0°C>: Ideale Lagerbedingungen für alle Ihre Lebensmittel und XXL-Kapazität für den Großeinkauf.

- ✓ noFrost – nie wieder abtauen.
- ✓ Home Connect – Steuern Sie Ihren intelligenten Kühlschrank von überall aus.
- ✓ LED-Licht – schneller Überblick über den Inhalt deines Kühlschranks dank heller, gleichmäßiger Ausleuchtung.
- ✓ superCooling: Senkt die Temperatur für eine bestimmte Zeit, um frische Lebensmittel schnell herunterzukühlen.
- ✓ safetyGlas-Ablagen: extrastarkes und leicht zu reinigendes Sicherheitsglas.

### Ausstattung

#### Technische Daten

Energieeffizienzklasse: .....	E
Durchschnittlicher Energieverbrauch in Kilowattstunden pro Jahr (kWh/a) (EU 2017/1369): .....	256 kWh/annum
Summe der Volumen der Tiefkühlfächer (EU 2017/1369): .....	98 l
Summe der Volumen der Kaltlagerfächer (EU 2017/1369): .....	285 l
Geräuschwert: .....	34 dB(A) re 1 pW
Geräusch-Effizienzklasse: .....	B
Bauform: .....	Einbau
Dekorrahmen/ -platte: .....	Nicht enthalten
Höhe: .....	1935 mm
Gerätebreite: .....	708 mm
Gerätetiefe: .....	548 mm
Min. Nischenmaße für Installation (H x B x T):	1940 x 710 x 560 mm
Nettogewicht: .....	68.8 kg
Absicherung: .....	10 A
Türöffnung: .....	Rechts wechselbar
Spannung: .....	220-240 V
Frequenz: .....	50 Hz
Länge Anschlusskabel: .....	230.0 cm
Anzahl Verdichter: .....	1
Anzahl unabhängiger Kühlkreisläufe: .....	2
Innenlüfter: .....	Ja
Scharniere wechselbar: .....	Ja
Anzahl verstellbarer Ablagen-Kühlteil (Stck): .....	4
Flaschenregale: .....	Ja
Frostfree System: .....	Gefriergeräte
Gerätetyp: .....	nicht vorhanden



## iQ300, Einbau-Kühl-Gefrier-Kombination mit Gefrierbereich unten, 193.5 x 70.8 cm, Flachscharnier KB96NVFEO

### Ausstattung

- noFrost, Einbau-Kühl-Gefrier-Kombination
- Flachscharnier-Technik,

#### Leistung und Verbrauch

- Energieeffizienzklasse: E
- Nutzinhalt gesamt: 383 l
- Energieverbrauch / Jahr: 256 kWh/a
- Geräuscheffizienzklasse / Geräusch-Wert: B / 34 dB

#### Design

- dimLight - sanft aufdimmende LED-Innenbeleuchtung
- Einbau-Kühl-Gefrier-Kombination

#### Komfort und Sicherheit

- noFrost - nie wieder abtauen!
- SuperGefrieren: ja
- Home Connect: Fernstart und Fernüberwachung
- Home Connect-fähig über WLAN
- Getrennte, elektronische Temperaturregelung, über LED ablesbar
- Getrennte Temperaturregelung für Kühl- und Gefrierraum
- Super-Taste: superKühlen
- Akustischer Alarm Kühlschranktür, Optische und akustische Warneinrichtung bei geöffneter Tür
- Abtau-Automatik im Kühlteil

#### Kühlteil

- Nutzinhalt Kühlfächer: 285 l
- 5 Abstellflächen aus Sicherheitsglas, davon 4 höhenverstellbar
- 1 Flaschenabsteller, 3 Türabsteller
- verchromter Flaschenrost

#### Frischhaltesystem

- 1 hyperFresh Box - hält Obst und Gemüse länger frisch, 1 hyperFresh <0°C> Schublade - hält Fisch und Fleisch länger frisch

#### Gefrierteil

- Nutzinhalt Tiefkühlfächer: 98 l
- Gefriervermögen in 24 Std.: 9.5 kg
- Lagerzeit bei Störung : 13 h
- 3 transparente Gefriergut-Schubladen

#### Maße

- Gerätemaße ( H x B x T): 193.5 cm x 70.8 cm x 54.8 cm
- Nischenmaße (H x B x T): 194.0 cm x 71.0 cm x 56.0 cm

#### Technische Informationen

- Türanschlag rechts, wechselbar
- Höhenverstellbare Füße vorne, Rollen hinten
- Länge des Anschlusskabel: 230 cm
- Klimaklasse: SN-ST
- 220 - 240 V

#### Zubehör

- 3 x Eierablage, 1 x Eiswürfelschale

#### Länderspezifische Optionen

- Auf Basis der Ergebnisse der Normprüfung über 24 Std. Tatsächlicher Verbrauch abhängig von Nutzung/Standort des Geräts.

#### Umwelt und Sicherheit

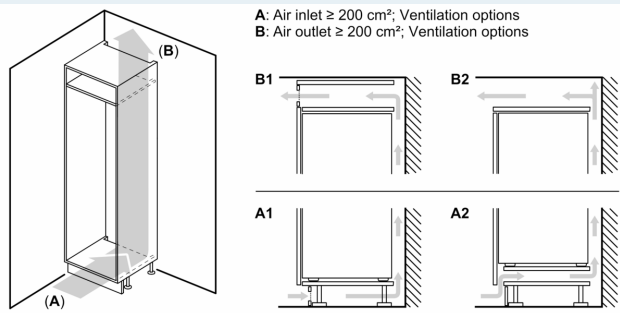
#### Montage

#### Sonderzubehör

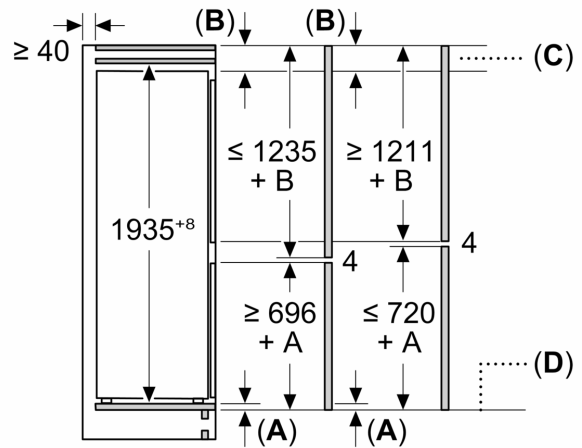
- Ohne Gefrierraum Beleuchtung im Gefrierbereich

iQ300,  
Einbau-Kühl-Gefrier-Kombination  
mit Gefrierbereich unten, 193.5 x  
70.8 cm, Flachscharnier  
KB96NVFEO

Maßzeichnungen



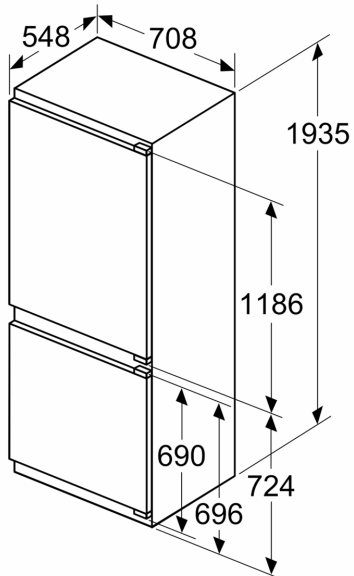
Maße in mm



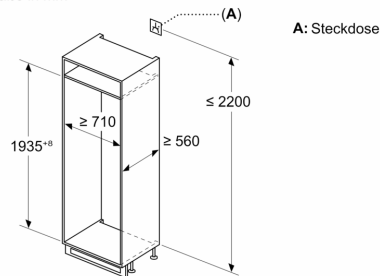
C: Überstand Frontplatte

D: Unterkante Frontplatte

Maße in mm



Maße in mm



Maßzeichnungen

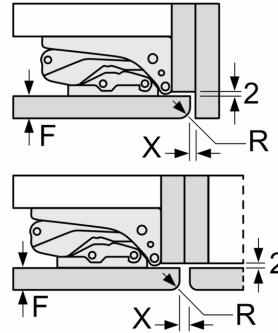
**Maximal zulässiges Gewicht der Möbelfronten**

Montierte Möbelfronten, die das zulässige Gewicht überschreiten, können zu Beschädigungen und zu Funktionsbeeinträchtigungen der Scharniere führen

Δ Gewicht

A1	20 kg
A2	19 kg

Maße in mm  
Empfehlung Spaltmaße für Flachscharnier



F	R	X
16-19	0-3	2,5
20	0-1	3
	2-3	2,5
21	0-1	3
	2-3	2,5
22	0	4
	1	3,5
	2-3	3

Die in der Tabelle empfohlenen Spaltmasse sind einzuhalten, um eine kollisionsfreie Öffnung der Gerätetüre zu gewährleisten und Beschädigungen am Küchenmöbel zu vermeiden.