

**Serie 4, Kühl-Gefrier-Kombination,
mehr-türig, 183 x 91 cm, Inox-
antifingerprint
KFN96VPEA**



Der Kühlschrank mit VitaFresh Box: kühlt sehr sparsam – dank Frischfach bleibt Ihr Obst und Gemüse länger vitaminreich und frisch.

- **VitaFresh XXL <math><0^{\circ}\text{C}></math>:** extragroße Schubladen mit Feuchtigkeitsregulierung für länger frische Lebensmittel.
- **No Frost:** damit du deine Kühl-Gefrierkombination nie mehr abtauen musst.
- **XXL-Fassungsvermögen:** extra Raum für Lebensmittel, wenn du ihn brauchst.
- **LED-Beleuchtung:** So hast du deine Lebensmittel immer perfekt im Blick.
- **BigBox-Gefriergutschublade:** zum Stapeln von Einfrierbehältern oder für großes Gefriergut.

Technische Daten

Energieeffizienzklasse (EU 2017/1369): E
 Durchschnittlicher Energieverbrauch in Kilowattstunden pro Jahr (kWh/a) (EU 2017/1369): 333 kWh/annum
 Summe der Volumen der Tiefkühlfächer (EU 2017/1369): 200 l
 Summe der Volumen der Kaltlagerfächer (EU 2017/1369): 405 l
 Luftschallemissionen (EU 2017/1369): 38 dB(A) re 1 pW
 Luftschallemissionsklasse (EU 2017/1369): C
 Bauform: Standgerät
 Dekorrahmen/ -platte: Nicht möglich
 Gerätebreite: 910 mm
 Gerätetiefe: 731 mm
 Nettogewicht: 117,8 kg
 Absicherung: 10 A
 Türanschlag: links und rechts
 Spannung: 220-240 V
 Frequenz: 50-60 Hz
 Approbationszertifikate: CE
 Länge Anschlusskabel: 240 cm
 Lagerung bei Stromausfall (h): 15 h
 Anzahl Verdichter: 1
 Anzahl unabhängiger Kühlkreisläufe: 1
 Innenlüfter: Ja
 Scharniere wechselbar: Nein
 Anzahl verstellbarer Ablagen-Kühlteil (Stck): 2
 Flaschenregale: Nein
 Art der Installation: nicht zutreffend
 Scharnierart: Flachscharnier



Serie 4, Kühl-Gefrier-Kombination, mehr- türlich, 183 x 91 cm, Inox-antifingerprint KFN96VPEA

**Der Kühlschrank mit VitaFresh Box: kühlt
sehr sparsam – dank Frischfach bleibt Ihr
Obst und Gemüse länger vitaminreich und
frisch.**

Leistung und Verbrauch

- Energieeffizienzklasse: E
- Nutzinhalt gesamt: 605 l
- Nutzinhalt Kühlfächer: 405 l
- Nutzinhalt Tiefkühlfächer: 200 l
- Gefriervermögen in 24 Std.: 13 kg
- Energieverbrauch / Jahr: 333 kWh/a
- Geräuscheffizienzklasse / Geräusch-Wert: C / 38 dB
- Klimaklasse: SN-T

Design

- Türen Edelstahl mit Anti-Fingerprint, Seitenwände Chrome-Inox Metallic
- LED Beleuchtung
- Rückwand in Hochglanz weiß
- Innenausstattung mit Metall-Applikationen

Komfort und Sicherheit

- TouchControl - Elektronische Temperaturregelung, exakt digital ablesbar
- SuperKühlen
- SuperGefrieren: ja
- Abtau-Automatik
- Optische Warnanzeige Tür offen, Akustischer Türalarm
- Akustischer Alarm, Optische Warnanzeige

Kühlteil

- Multi Airflow-System für optimale und gleichmäßige Kälteverteilung
- 2 Flaschenabsteller, 2 Türabsteller
- ohne / 0
- Butter-/Käsefach mit Klappe

Frischhaltesystem

- 1 VitaFresh ◀0°C▶ Schublade - Fisch und Fleisch bleiben länger frisch
- 1 VitaFresh Schublade auf Rollen mit Feuchtigkeitsregulierung
 - hält Obst und Gemüse vitaminreich und länger frisch

Gefrierteil

- Nutzinhalt 4-Sterne-Gefrierfach: 200 l
- 6 transparente Gefriergut-Schubladen
- Eiswürfelschale
- Ohne Gefrierraum Beleuchtung im Gefrierteil

Maße

- Gerätemaße (H x B x T): 183.0 cm x 91.0 cm x 73.1 cm

Technische Informationen

- 4 Rollen zum leichteren Transport, 3 davon höhenverstellbar zur Ausrichtung
- 220 - 240 V

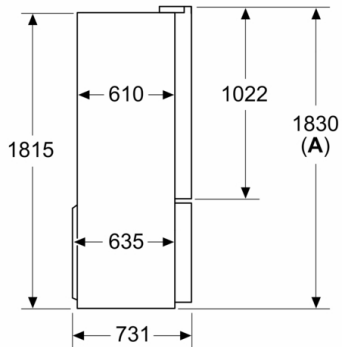
Zubehör

Länderspezifische Optionen

- Auf Basis der Ergebnisse der Normprüfung über 24 Std. Tatsächlicher Verbrauch abhängig von Nutzung/Standort des Geräts.
- Wandabstandshalter
- 2 durchgehender Türabsteller

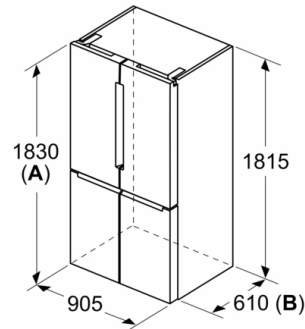
Serie 4, Kühl-Gefrier-Kombination, mehr- türig, 183 x 91 cm, Inox-antifingerprint KFN96VPEA

Maße in mm



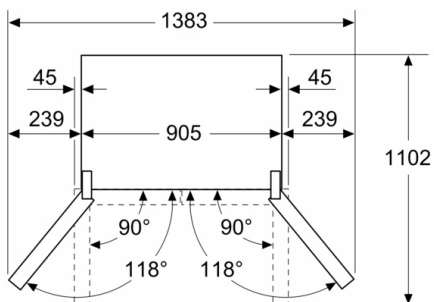
A: Front ist von 1830 bis 1847 (bei voll ausgezogenen vorderen Nivellierfüßen) verstellbar

Maße in mm



A: Front ist von 1830 bis 1847 (bei voll ausgezogenen vorderen Nivellierfüßen) verstellbar
B: 25 für feste Abstandshalter auf der Rückseite hinzufügen

Maße in mm



Maße in mm

