

# KDI 14S2

Einbau-Doppeltürer (Nische 145)

**Bauknecht**

Für mich und mein Zuhause



36 dB

145 cm



## TOP 4

- Energieeffizienzklasse E<sup>1</sup>
- Elektronische Temperaturregelung
- FlexiShelf-Glasablage – mehr Platz für große Gegenstände
- LED-Licht – bessere Ausleuchtung bei weniger Verbrauch

WEISS

KDI 14S2  
EAN 40 11577 11033 3

## KOMFORT

- Elektronische Temperaturregelung

## KÜHLTEIL/AUSSTATTUNG BEI VOLLKÜHL-RAUM

- Mehr Platz für große Gegenstände und maximale Flexibilität dank geteilter **FlexiShelf-Glasablage**
- LED-Licht – bessere Ausleuchtung bei weniger Verbrauch
- Abtauautomatik im Kühlteil
- 4 Ablagen aus Sicherheitsglas, 1 teilbare Ablage, davon 3 höhenverstellbar
- 1 Obst- und Gemüseschublade
- 3 Türfächer und Butterfach mit Klappe

## GEFRIERTEIL

- 1 Ablagerost
- Lagerzeit bei Störungen: 15 Std.

## VERBRAUCHSWERTE

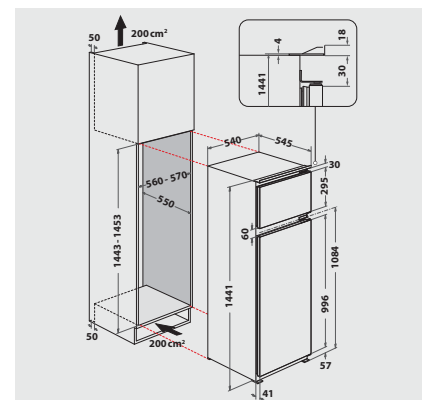
- Energieeffizienzklasse E<sup>1</sup>
- Energieverbrauch: 181 kWh/Jahr
- Nutzinhalt: 178 l Kühlen, 40 l Gefrieren, gesamt 218 l
- Luftschallemissionsklasse: C, 36 dB(A) re 1 pW
- Gefriervermögen: 3 kg/24 Std.

## TECHNISCHE DATEN

- Schlepptürmontage
- Gesamtanschluss: 110 W
- Türanschlag rechts, wechselbar
- Maße (HxBxT): 1441x540x545 mm

## WPRO-ZUBEHÖR (OPTIONAL)

- Goodbye Odours Geruchsabsorber für den Kühlschrank  
DEO213, EAN 8015250441413
- Ice Mate  
ICM101, EAN 8015250381504



<sup>1</sup> Energieeffizienzklassen-Spektrum von A bis G